

SSXA

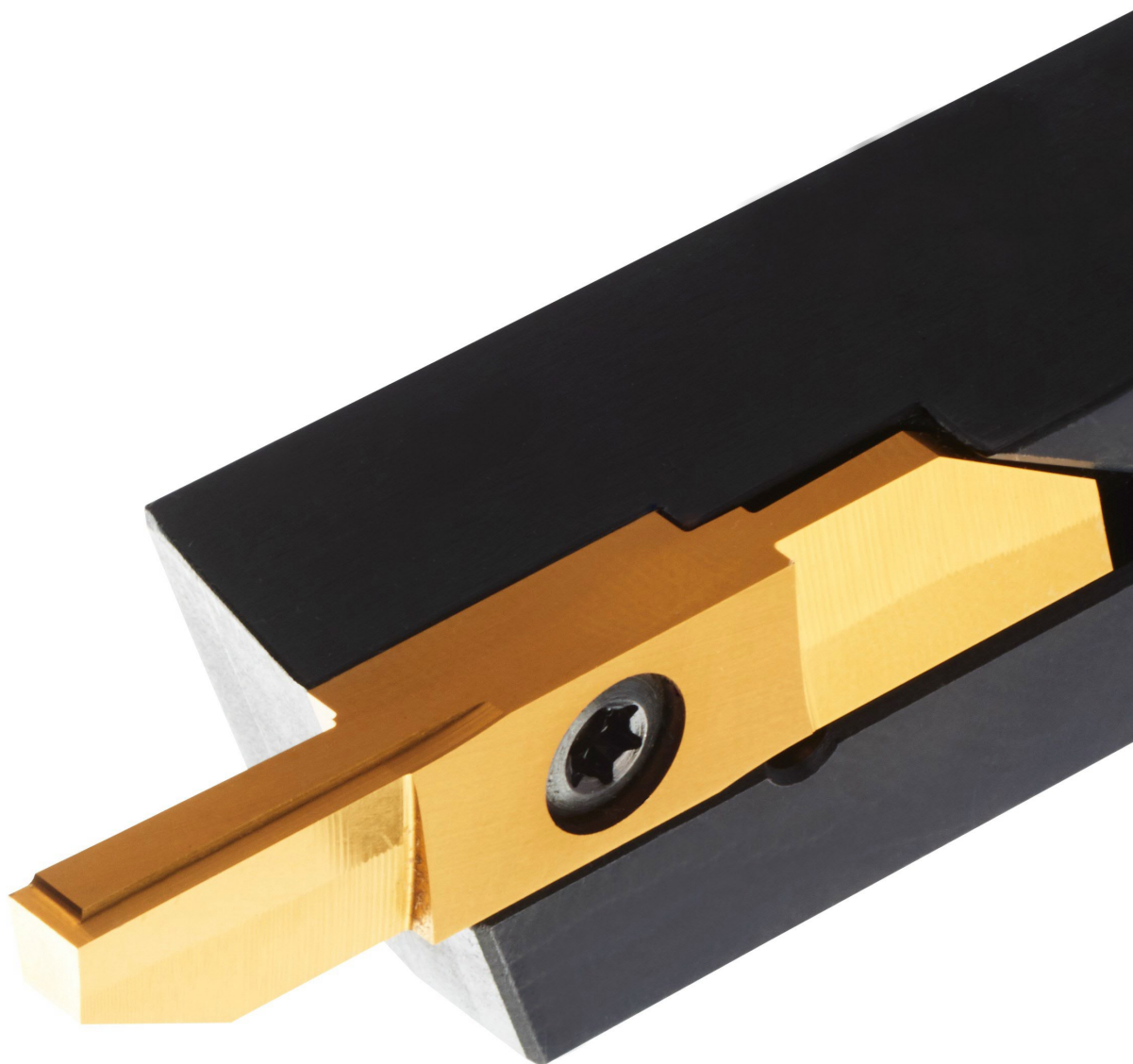
Langdrehwerkzeuge

SSXA Turning Tools for Swiss Type Machines

SSXA outils de tournage pour tours automatiques



www.dieterle-tools.com



Ihr Anspruch - unsere Zerspanungslösung

Your Requirement - our Machining Solution / Votre besoin - notre solution d'usinage

Seit über 50 Jahren schaffen wir in enger Zusammenarbeit mit unseren Kunden Zerspanungslösungen, die für höchste Präzision und Produktivität sorgen.

In close cooperation with our customers we have developed machining solutions for more than 50 years that guarantee highest precision and productivity.

Depuis plus de 50 ans, nous concevons, en étroite coopération avec nos clients des solutions qui garantissent l'usinage de précision et une productivité maximale.



Die Angaben in diesem Katalog und der dazugehörigen Preisliste entsprechen dem Stand zu Druckbeginn. Eventuelle Änderungen oder Druckfehler berechtigen nicht zu Ansprüchen. Mit Erscheinen dieses Kataloges werden alle entsprechenden vorherigen Kataloge ungültig. Nachdruck von Text und Bildern, auch auszugsweise, ist ohne unsere Genehmigung nicht gestattet.

All details in this catalogue and the corresponding price list are in accordance with our current standards at the time of printing. Any modifications, changes or misprints do not entitle to claims. With the publication of this catalogue any other existing catalogue is void. No text, photograph and drawing, even in the form of extracts, may be reprinted without our permission.

Les indications de ce catalogue correspondent à la situation actuelle. Les modifications intervenues ou éventuelles erreurs d'impression n'ouvrent pas droit à de quelconques prétentions. Tous les autres catalogues sont rendus caduques par la parution de celui-ci. La reproduction de textes et d'images, même partielle, est interdite sans notre autorisation.



Unser Produktprogramm im Überblick

Our Product Range at a Glance / Notre Gamme de Produits en Bref

Wir bieten Ihnen ein überdurchschnittlich breites Spektrum an Standard- und Sonderwerkzeugen. In diesem Katalog finden Sie alle Informationen zu unseren Langdrehwerkzeugen des Systems SSXA. Wir beraten Sie gerne!

We offer you an extraordinarily extensive range of standard and special tools. In this catalogue you will find all information related to our turning tools for Swiss type machines of the System SSXA. We are happy to assist you!

Nous offrons une large gamme d'outils standard et spéciaux. Dans ce catalogue vous trouverez toutes les informations sur notre système SSXA. Nous nous tenons à votre disposition pour toute information!

Standardwerkzeuge Standard tools Outils standard		Sonderwerkzeuge Special tools Outils spéciaux	
Außenbearbeitung External machining Usinage extérieur	Innenbearbeitung Internal machining Usinage intérieur	Außenbearbeitung External machining Usinage extérieur	Innenbearbeitung Internal machining Usinage intérieur
Abstechsysteme Parting off systems Système de tronçonnage 	Bohrer / Fräser (Micro) Drills / mills (micro) Forets / fraises (micro) 	Formstechsysteme Schafthalter Form grooving systems shank holders Systèmes de profilage en plongée pour porte plaquettes carrés 	Bohrer / Fräser (Form- und Stufenbohrer, Sonderfräser) Drills / mills (form and step drills, special mills) Forets/fraises (fabrications spéciales) 
Drehwerkzeuge Turning tools Outils de tournage 	Drehwerkzeuge Turning tools Outils de tournage 	Formstechsysteme Maschinenbezogene Schnittstellen Form grooving systems machine related interfaces Systèmes de profilage en plongée prismatiques 	Gewindewirbelwerkzeuge Thread whirling tools Fraises à tourbillonner 
Gewindewerkzeuge Threading tools Outils de filetage 	Gewindewerkzeuge Threading tools Outils de filetage 	Formstechsysteme aus Drehlingen Form grooving tools out of tool holder bits Profilage en plongée Burins de décolletage 	Inneneinstech- und Axialeinstechwerkzeuge Internal grooving and face grooving tools Rainurage intérieur et axial 
Hochharte Schneidstoffe Ultra-hard cutting materials Matériaux extra-durs 	Gewindewerkzeuge Threading tools Outils de filetage 	Formstechwerkzeuge aus Drehlingen Form grooving tools out of tool holder bits Profilage en plongée Burins de décolletage 	Profilstempel (versch. symmetrische Konturen) Broaches / punches Poinçons de profilage 
Kunststoff – Bearbeitungswerkzeuge Plastic machining tools Outils de tournage plastique 	Gewindewerkzeuge Threading tools Outils de filetage 	Formstechwerkzeuge aus Drehlingen Form grooving tools out of tool holder bits Profilage en plongée Burins de décolletage 	System DRILLWEX Inneneinstech- und Formbohrwerkzeug System DRILLWEX (Internal grooving and form drilling tool) Système DRILLWEX (rainurage intérieur / mèche de forme) 
Langdrehwerkzeuge Turning tools for Swiss type machines Outils de tournage pour tours automatiques 	Gewindewerkzeuge Threading tools Outils de filetage 	Gewindewirbelwerkzeuge Thread whirling tools Fraises à tourbillonner 	System HSM (Hinterstechwerkzeug) System HSM (relieving tool) Système HSM (détalonnage sans arête) 
Polygonfräser Polygon cutters Fraises à polygoner 	Profilstempel (6-kant & Torx) Broaches / punches (hexagonal & Torx) Poinçons de forme (hexagonaux & Torx) 	Gewindewirbelwerkzeuge Thread whirling tools Fraises à tourbillonner 	System MFE (4 + 6 mm Ø) System MFE Système MFE 
Rändelwerkzeuge Knurling tools Outils de moletage 	Profilstempel (6-kant & Torx) Broaches / punches (hexagonal & Torx) Poinçons de forme (hexagonaux & Torx) 	Gewindewirbelwerkzeuge Thread whirling tools Fraises à tourbillonner 	System MFE-1K (6, 8, 10 mm Ø) System MFE-1K Système MFE-1K 

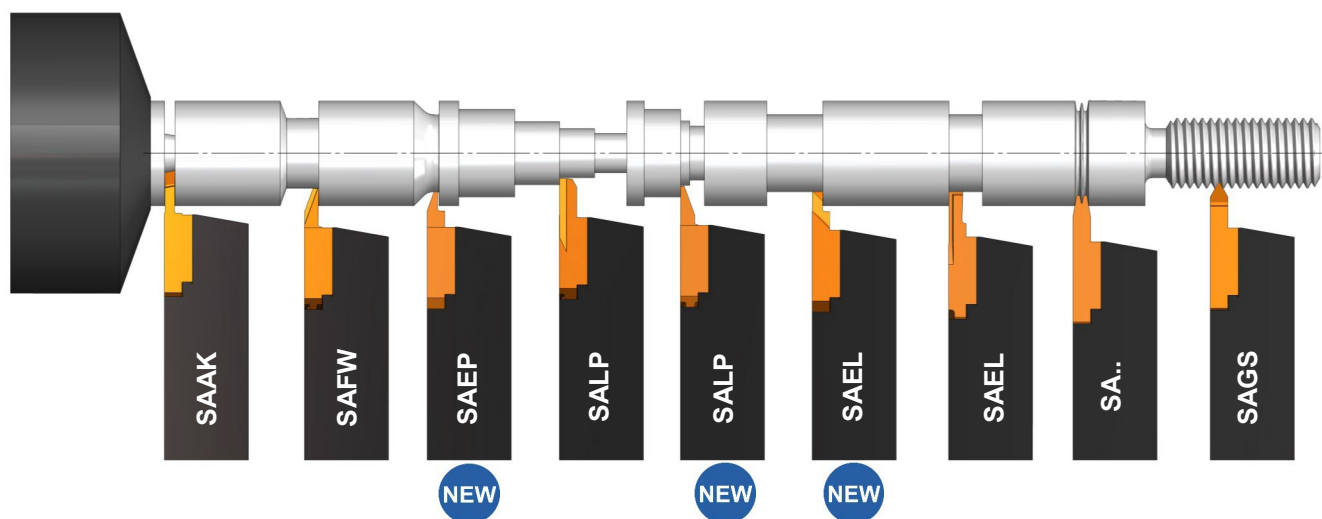
System SSXA Übersicht

Overview System SSXA / Aperçu du système SSXA

System SSXA Halter

System SSXA Tool Holders / Système SSXA Porte-outils

SSXA-T06:	Halter mit konventioneller Befestigung - ohne oder mit Innenkühlung - ohne oder mit Abgreifspindel Tool holders with conventional fixing - without or with internal coolant supply - without or with subspindle Porte-outil avec serrage conventionnel - avec ou sans arrosage – avec ou sans contre-broche
SSXA-06:	Halter mit Befestigung von der Bedienerseite - ohne oder mit Innenkühlung Tool holders with fixing on the control side - without or with internal coolant supply Porte-outil avec serrage du côté de l'opérateur - avec ou sans arrosage
SSXA-F08:	Für große Stechtiefen bis 8,5 mm - ohne oder mit Abgreifspindel For large cutting depths up to 8.5 mm - without or with subspindle Pour des grandes profondeurs d'usinage jusqu'à 8,5 mm - avec ou sans contre-broche
SSXA-T08:	Für sehr große Stechtiefen bis 13 mm - ohne oder mit Innenkühlung - ohne oder mit Abgreifspindel For very large cutting depths up to 13 mm - without or with internal coolant supply - without or with subspindle Pour des très grandes profondeurs d'usinage jusqu'à 13 mm - avec ou sans arrosage – avec ou sans contre-broche



System SSXA Wendeplattentypen

Indexable Insert Types System SSXA / Système à plaquettes réversibles SSXA

SAEL	Einstecken & Langdrehen / Grooving & Turning / Plongée et chariotage
SAFW	Einstecken & Langdrehen / Grooving & Turning / Plongée et chariotage
SAEP	Einstecken & Langdrehen / Grooving & Turning / Plongée et chariotage
SALP	Langdrehen / Turning / Chariotage
SAAK	Abstechen / Parting-off / Tronçonnage
SAGS	Gewindestrehlen Teilprofil / Threading Partial Profile / Filetage profil partiel
SAGSV	Gewindestrehlen Vollprofil / Threading Full Profile / Filetage profil complet
SA..	Profilplatten / Profiled Inserts / Plaquettes profilées



Inhalt

Contents / Sommaire

System SSXA Langdrehwerkzeuge

System SSXA Tools for Swiss Type Machines / Système SSXA outils pour tours automatiques

SSXA	System SSXA Vorteile / System SSXA Advantages / Avantages du système SSXA	6
	SSXA-T06 & SSXA-06 im Vergleich / by Comparison / en comparaison	7
SSXA-T06	SSXA-T06 Halter / Tool Holders / Porte-outils	8
	SSXA-GS-T06 Gegenspindelhalter / Tool Holders with Subspindle / Porte-outils contre-broche	9
	SAEL-T06 Einstechen & Langdrehen / Grooving & Turning / Plongée et chariotage	10
	SAFW-T06 Einstechen & Langdrehen / Grooving & Turning / Plongée et chariotage	11
	SAEP-T06 Einstechen & Langdrehen / Grooving & Turning / Plongée et chariotage	12
	SALP-T06 Langdrehen / Turning / Chariotage	13
	SAAK-T06 Abstechen / Parting-Off / Tronçonnage	14-15
	SAGS-T06 Gewindestrehlen Teilprofil / Threading Partial Profile / Filetage profil partiel	16
	SAGSV-T06 Gewindestrehlen Vollprofil / Threading Full Profile / Filetage profil complet	17
	SA-T06.. Profilplatten / Profiled Inserts / Plaquettes profilées	18-19
	SSXA-06	SSXA-06 Halter / Tool Holders / Porte-outils
SAEL-06 Einstechen & Langdrehen / Grooving & Turning / Plongée et chariotage		22
SAFW-06 Einstechen & Langdrehen / Grooving & Turning / Plongée et chariotage		23
SAEP-06 Einstechen & Langdrehen / Grooving & Turning / Plongée et chariotage		24
SALP-06 Langdrehen / Turning / Chariotage		25
SAAK-06 Abstechen / Parting-Off / Tronçonnage		26-27
SAGS-06 Gewindestrehlen Teilprofil / Threading Partial Profile / Filetage profil partiel		28
SAGSV-06 Gewindestrehlen Vollprofil / Threading Full Profile / Filetage profil complet		29
SA-06.. Profilplatten / Profiled Inserts / Plaquettes profilées		30-31
SSXA-F08	SSXA-F08 Halter / Tool Holder / Porte-outils	32
	SSXA-GS-F08 Gegenspindelhalter / Tool Holder with Subspindle / Porte-outils avec contre-broche	32
	SAEL-F08 Einstechen & Langdrehen / Grooving & Turning / Plongée et chariotage	33
	SAAK-F08 Abstechen / Parting-Off / Tronçonnage	34-35
	SA-F08.. Profilplatten / Profiled Inserts / Plaquettes profilées	36-37
SSXA-T08	SSXA-T08 Halter / Tool Holder / Porte-outils	38
	SSXA-GS-T08 Gegenspindelhalter / Tool Holders with Subspindle / Porte-outils avec contre-broche	39
	SAAK-T08 Abstechen / Parting-Off / Tronçonnage	40-41
	SA-T08.. Profilplatten / Profiled Inserts / Plaquettes profilées	42-43
Ersatzteile Innenkühlung Spare parts internal coolant supply / Pièces de rechange du système d'arrosage		44
Technische Angaben Technical Details / Données techniques		45-47

System SSXA Vorteile

Advantages System SSXA / Avantages du système SSXA

1. Wahl für kleine Durchmesser

- Stechtiefe ab 3,0 mm
- Optimal abgestimmtes Verhältnis von Stechbreite zu Stechtiefe
- Minimierung der Schwingungen beim Drehen

1st choice for small Ø ranges / L'option la plus adaptée aux petits diamètres

- Cutting depth from 3.0 mm / Profondeur d'usinage dès 3.0 mm
- Ideal ratio of cutting width to cutting depth / Parfait rapport entre largeur et profondeur d'usinage
- Minimization of vibrations while turning / Réduction des vibrations pendant l'opération de tournage

Stabiler Plattensitz

Der präzise geschliffene Plattensitz sorgt für optimale Stabilität. Bei Beschädigung der ersten Schneide ist die zweite Schneide immer noch verwendbar, da der Plattensitz komplett separat im Halter eingepasst ist.

Stable Insert Seat

The precisely ground insert seat guarantees a very high degree of stability. If the first blade is damaged, the second blade can still be used, since the insert seat is fitted separately into the tool holder.

Robustesse du logement de plaquettes

Le logement de plaquettes rectifié précisément garantit une stabilité optimale. Si la première arête est endommagée, la deuxième est encore utilisable parce que le logement de plaquette est indépendant dans le porte-outil.

Hohe Wechselgenauigkeit

Durch Anziehen der Schraube wird der rhombisch geschliffene Plattensitz formschlüssig in den Halter gezogen und garantiert damit eine hohe Wechselgenauigkeit und Stabilität.

High Level of Repeat Accuracy

By tightening the screw, the rhombic ground inserts seat is pulled form-fit into the tool holder and thus, guarantees a high level of repeat accuracy and stability.

Haute précision de changement

En serrant la vis, le logement de plaquette rectifié rhomboïdalement est tiré précisément dans le porte-outil assurant ainsi une haute précision de changement et de stabilité.

Innenkühlung mit voll einstellbarer Düse

Halter des Systems SSXA sind auch mit Innenkühlung verfügbar. Der Ölstrahl für die Kühlung kann über eine Düse mittels Klemmverschraubung eingestellt werden. Durch die gezielte Positionierung des Ölstrahls wird die Standzeit wesentlich erhöht, da Späne weggespült werden und eine optimale Kühlung erreicht wird.

Internal Coolant Supply with Fully Adjustable Nozzle

Tool holders of the System SSXA are also available with internal coolant supply. The oil spray for cooling can be fully adjusted with a nozzle by means of a compression fitting. As the well-directed positioning of the oil spray guarantees an ideal cooling and also washes chips away, the service life is considerably increased.

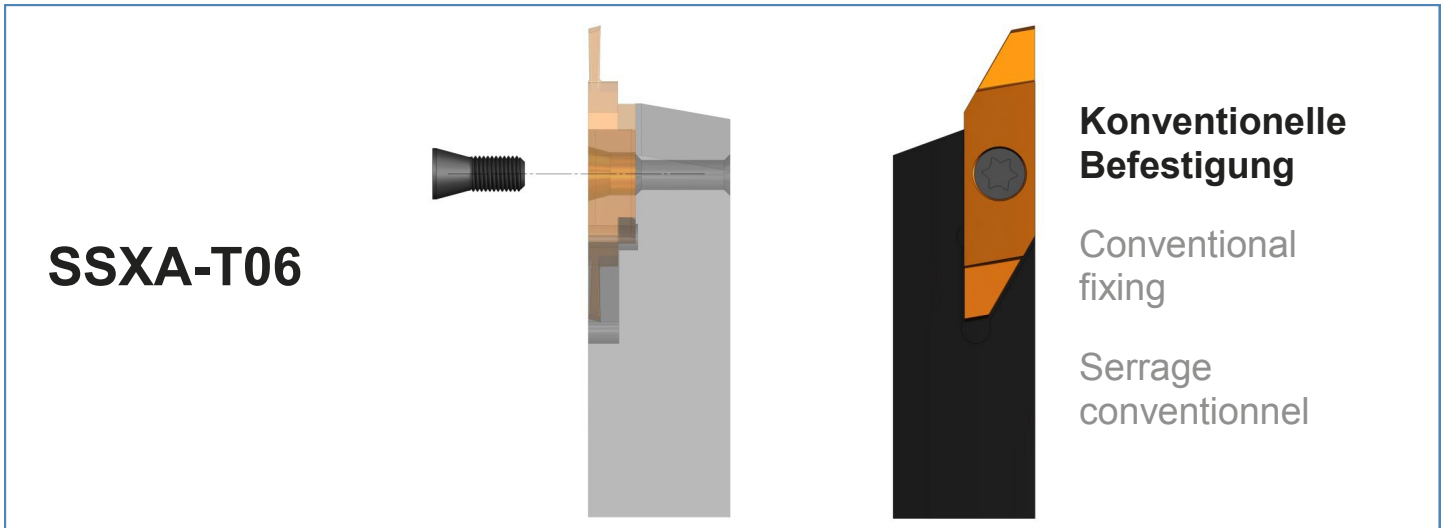
Arrosage avec buse entièrement réglable

Les porte-outils du système SSXA sont également disponibles avec arrosage. Le jet d'huile peut être ajusté via une buse au moyen d'un raccord à compression. Le positionnement exact du jet d'huile augmente considérablement la durée de vie de l'outil grâce à l'optimisation du refroidissement et l'élimination des copeaux.



SSXA-T06 und SSXA-06 im Vergleich

SSXA-T06 and SSXA-06 in Comparison / Comparaison du SSXA-T06 et du SSXA-06



SSXA-T06 - Konventionelle Befestigung:

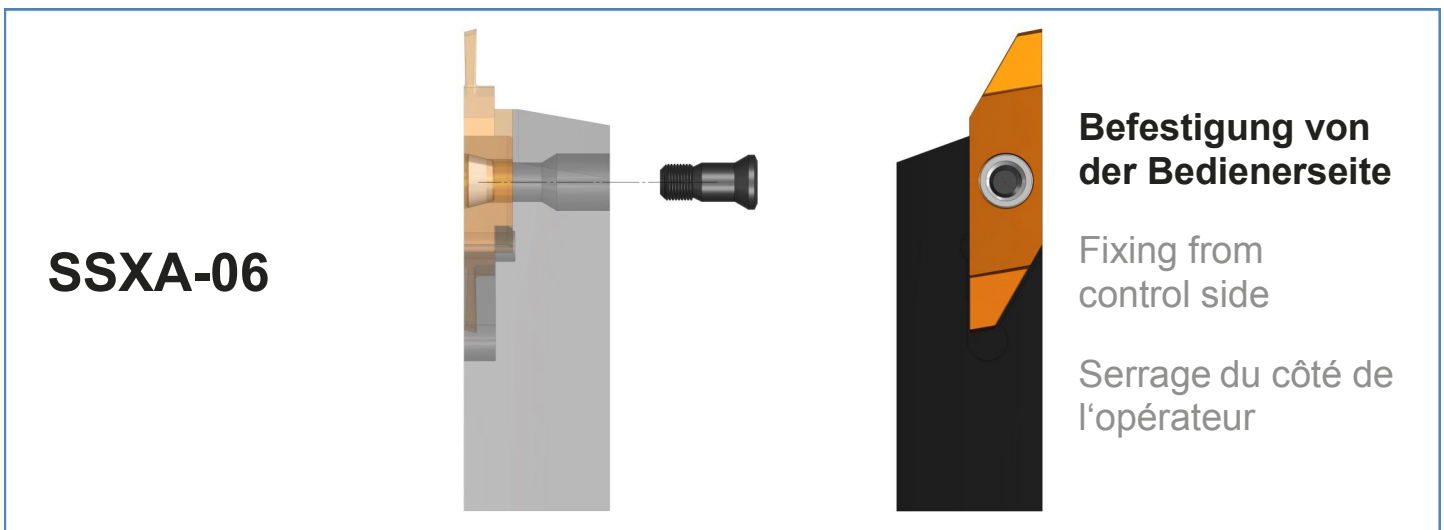
Effizienter Plattenwechsel durch die Befestigung mit nur einer Schraube

SSXA-T06 - Conventional Fixing:

Efficient change of insert due to fixing with only one screw

SSXA-T06 - Serrage conventionnel:

Simplification du changement de plaquette: une seule vis



SSXA-06 - Befestigung von der Bedienerseite:

Plattenwechsel in der Maschine möglich, ohne Halterausbau!

SSXA-06 - Fixing from control side:

Changing of inserts possible in the machine, without dismantling the tool holder!

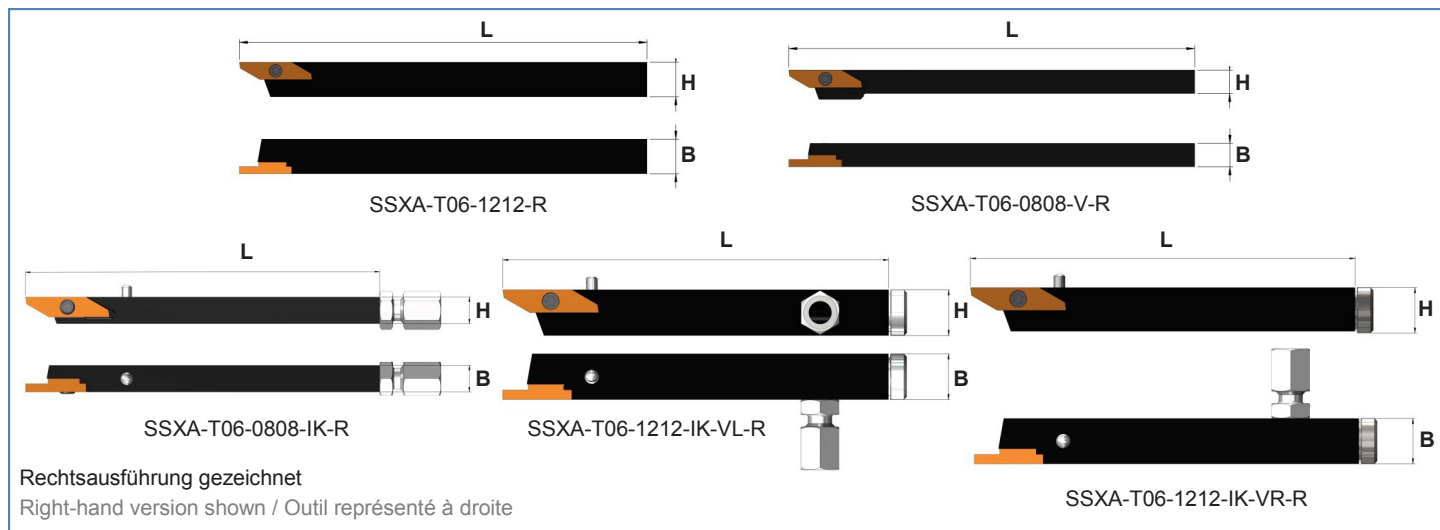
SSXA-06 - Serrage du côté de l'opérateur:

Changement de plaquette possible dans la machine, sans démontage du porte-outil!

SSXA-T06 Halter



SSXA-T06 Tool Holders / SSXA-T06 porte-outils

SSXA-T06





Ohne Innenkühlung

Without Internal Coolant Supply / Sans arrosage

RECHTS Art. Nr. Right-hand item no. Réf. à droite	LINKS Art. Nr. Left-hand item no. Réf. à gauche	Bezeichnung Designation Désignation	H	B	L	Schraube Screw Vis	Schüssel Key Clef
103510	103509	SSXA-T06-0808-R/L	8	8	140	 102612 S-3080-30°	 103603 T8
107428	107453	SSXA-T06-0808-V-R/L	8	8	140		
103512	103511	SSXA-T06-1010-R/L	10	10	140		
103514	103513	SSXA-T06-1212-R/L	12	12	140		
103516	103515	SSXA-T06-1616-R/L	16	16	125		
149190	-	SSXA-T06-2020-R/L	20	20	125		
157691	-	SSXA-T06-2525-R/L	25	25	125		

Mit Innenkühlung

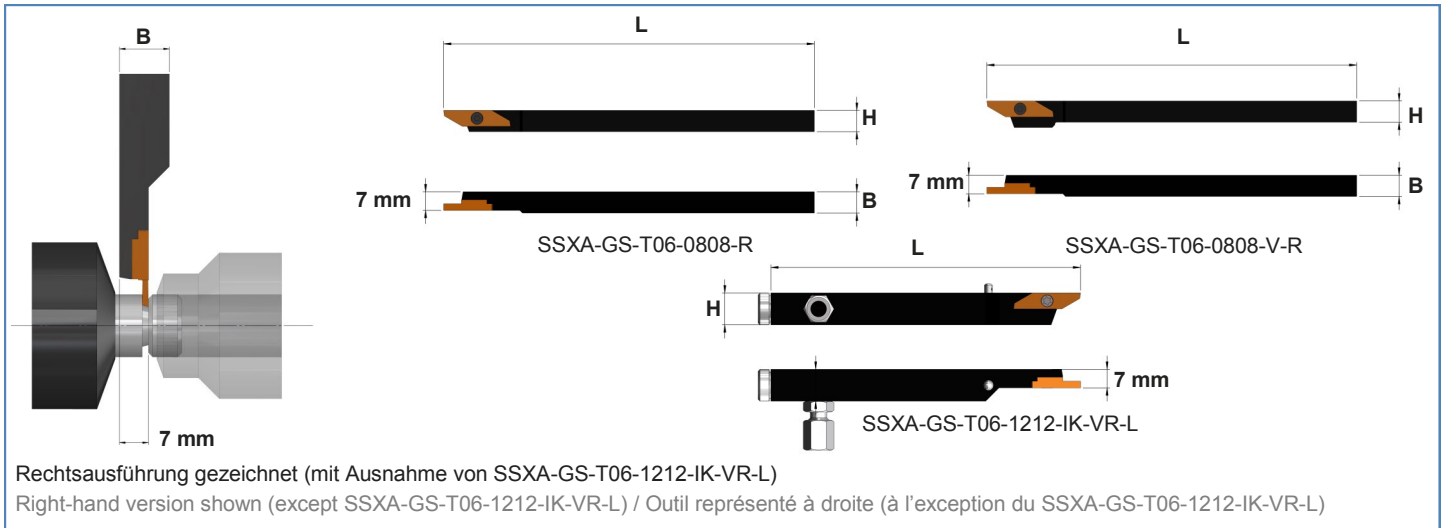
With Internal Coolant Supply / Avec arrosage

RECHTS Art. Nr. Right-hand item no. Réf. à droite	LINKS Art. Nr. Left-hand item no. Réf. à gauche	Bezeichnung Designation Désignation	H	B	L	Schraube Screw Vis	Schüssel Key Clef
160189	160190	SSXA-T06-0808-IK-R/L	8	8	95	 102612 S-3080-30°	 103603 T8
127897	160183	SSXA-T06-1010-IK-R/L	10	10	95		
127896	139024	SSXA-T06-1212-IK-VR-R/L	12	12	95		
160207	160184	SSXA-T06-1212-IK-VL-R/L	12	12	95		
127898	139023	SSXA-T06-1616-IK-VR-R/L	16	16	95		
164326	-	SSXA-T06-1616-IK-VL-R/L	16	16	95		





SSXA-GS-T06 Gegenspindelhalter

SSXA-GS-T06 Tool Holders for Subspindle / SSXA-GS-T06 porte-outils pour contre-broche





Ohne Innenkühlung

Without Internal Coolant Supply / Sans arrosage

RECHTS Art. Nr. Right-hand item no. Réf. à droite	LINKS Art. Nr. Left-hand item no. Réf. à gauche	Bezeichnung Designation Désignation	H	B	L	Schraube Screw Vis	Schüssel Key Clef
103498	103497	SSXA-GS-T06-0808-R/L	8	8	140	 102610 S-3070-30°	 103603 T8
107571	107570	SSXA-GS-T06-0808-V-R/L	8	8	140		
103500	103499	SSXA-GS-T06-1010-R/L	10	10	140		
103502	103501	SSXA-GS-T06-1212-R/L	12	12	125		
107636	107635	SSXA-GS-T06-1616-R/L	16	16	125		

Mit Innenkühlung

With Internal Coolant Supply / Avec arrosage

RECHTS Art. Nr. Right-hand item no. Réf. à droite	LINKS Art. Nr. Left-hand item no. Réf. à gauche	Bezeichnung Designation Désignation	H	B	L	Schraube Screw Vis	Schüssel Key Clef
-	149919	SSXA-GS-T06-1212-IK-VR-L	12	12	110	 102610 S-3070-30°	 103603 T8

Der verjüngte Halter ermöglicht insbesondere bei größeren Halter-Querschnitten eine stabile Bearbeitung näher an der Hauptspindel, sowie bei kurzen Drehteilen eine sichere Aufnahme durch die Gegenspindel.

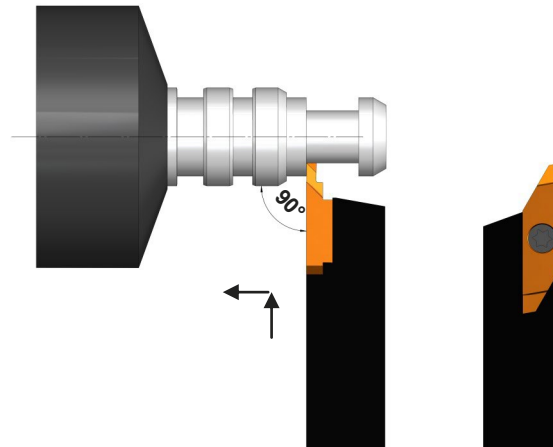
The slim holder allows a stable processing closer to the main spindle especially for large holder sizes as well as secure fixing by the counter spindle for short workpieces.

Le logement décalé permet un usinage stable plus près de la broche principale.

SAEL-T06 - Einstechen & Langdrehen

SAEL-T06 - Grooving & Turning / SAEL-T06 - plongée & chariotage

SSXA-T06



Rechtsausführung gezeichnet
Right-hand version shown / Outil représenté à droite

Rechter Halter mit rechter Platte - Linker Halter mit linker Platte

RH holder with RH insert - LH holder with LH insert / Porte-outil à droite avec plaquette à droite - porte-outil à gauche avec plaquette à gauche

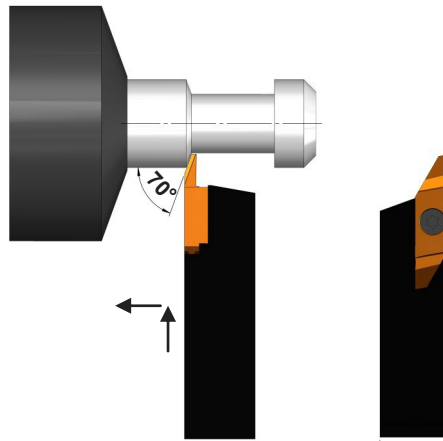
RECHTS Art. Nr. RH item no. Réf. à droite	LINKS Art. Nr. LH item no. Réf. à gauche	Bezeichnung Designation Désignation	b	t _{max}	R	Beschichtung Coating Revêtement	Rechtsausführung RH version Outil représenté à droite
102813	102811	SAEL-T06-100-R/L-G1A-BD3	1,0	2,5	0	BD3	
102814	102812	SAEL-T06-100-R/L-G1A-FK	1,0	2,5	0	FK	
102817	102815	SAEL-T06-150-R/L-G1A-BD3	1,5	2,5	0	BD3	
102818	102816	SAEL-T06-150-R/L-G1A-FK	1,5	2,5	0	FK	
102821	102819	SAEL-T06-200-R/L-G1A-BD3	2,0	3,0	0	BD3	
102822	102820	SAEL-T06-200-R/L-G1A-FK	2,0	3,0	0	FK	
114462	-	SAEL-T06-100-R008-R-G1A-BD3	1,0	2,5	0,08	BD3	
114466	109554	SAEL-T06-150-R008-R/L-G1A-BD3	1,5	2,5	0,08	BD3	
112079	113748	SAEL-T06-200-R008-R/L-G1A-BD3	2,0	3,0	0,08	BD3	
174083	-	NEW SAEL-T06-150-0-01-R-G1A-BD3	1,5	2,5	0,1	BD3	
136025	136024	SAEL-T06-200-2SP-R/L-G1A-BD3	2,0	3,0	0	BD3	



SAFW-T06 - Einstechen & Langdrehen

SAFW-T06 - Grooving & Turning / SAFW-T06 - plongée & chariotage

SSXA-T06



Rechtsausführung gezeichnet
Right-hand version shown / Outil représenté à droite

Rechter Halter mit rechter Platte - Linker Halter mit linker Platte

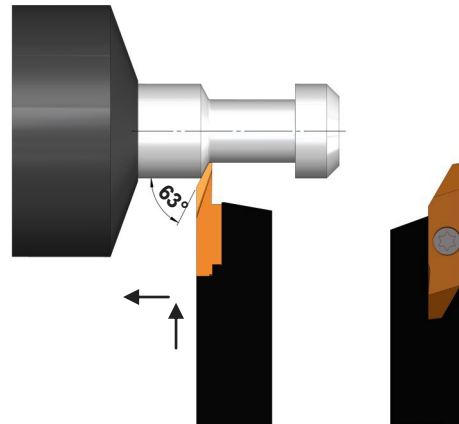
RH holder with RH insert - LH holder with LH insert / Porte-outil à droite avec plaquette à droite - porte-outil à gauche avec plaquette à gauche

RECHTS Art. Nr. RH item no. Réf. à droite	LINKS Art. Nr. LH item no. Réf. à gauche	Bezeichnung Designation Désignation	b	t _{max}	R	Beschichtung Coating Revêtement	Rechtsausführung RH version Outil représenté à droite
102837	102835	SAFW-T06-20-08-R/L-G1A-BD3	2,0	5,0	0	BD3	
102838	102836	SAFW-T06-20-08-R/L-G1A-FK	2,0	5,0	0	FK	
102841	102839	SAFW-T06-20-08-SP-R/L-G1A-BD3	2,0	5,0	0	BD3	
102842	102840	SAFW-T06-20-08-SP-R/L-G1A-FK	2,0	5,0	0	FK	

SAEP-T06 - Einstechen & Langdrehen

SAEP-T06 - Grooving & Turning / SAEP-T06 - plongée & chariotage

SSXA-T06



Rechtausführung gezeichnet
Right-hand version shown / Outil représenté à droite

Rechter Halter mit rechter Platte - Linker Halter mit linker Platte

RH holder with RH insert - LH holder with LH insert / Porte-outil à droite avec plaquette à droite - porte-outil à gauche avec plaquette à gauche

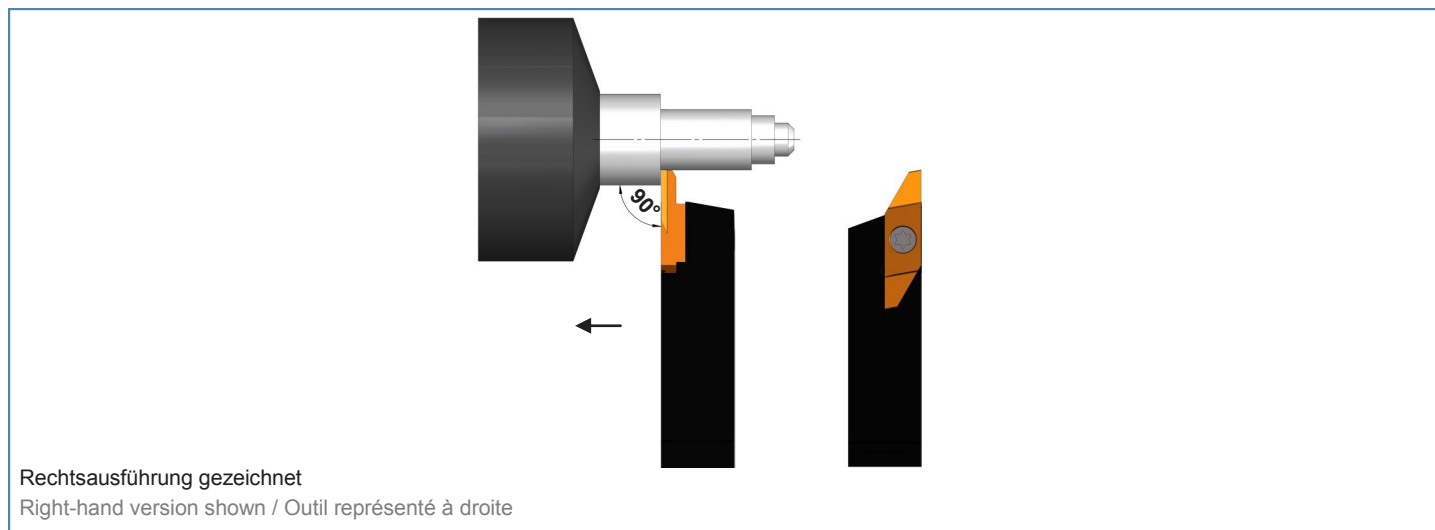
RECHTS Art. Nr. RH item no. Réf. à droite	LINKS Art. Nr. LH item no. Réf. à gauche	Bezeichnung Designation Désignation	b	t _{max}	R	Beschichtung Coating Revêtement	Rechtausführung RH version Outil représenté à droite
174084	-	NEW SAEP-T06-20-02-0-R-G1A-BD3	1,5	3,2	0,2	BD3	
108729	113298	SAEP-T06-25-05-SP-R/L-G1A-BD1	2,5	3,9	0,4	BD1	



SALP-T06 - Langdrehen

SALP-T06 - Turning / SALP-T06 - chariotage

SSXA-T06



Rechter Halter mit rechter Platte - Linker Halter mit linker Platte

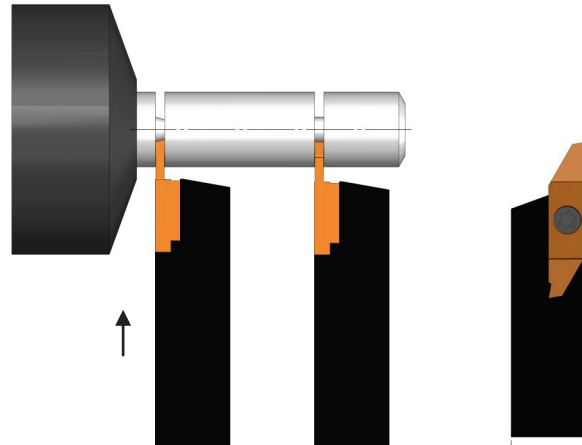
RH holder with RH insert - LH holder with LH insert / Porte-outil à droite avec plaquette à droite - porte-outil à gauche avec plaquette à gauche

RECHTS Art. Nr. RH item no. Réf. à droite	LINKS Art. Nr. LH item no. Réf. à gauche	Bezeichnung Designation Désignation	b	t _{max}	R	Beschichtung Coating Revêtement	Rechtsausführung RH version Outil représenté à droite
174082	-	NEW SALP-T06-20-05-01-R-G1A-BD3	2,0	5,5	0,1	BD3	
102911	102909	SALP-T06-25-00-R/L-G1A-BD3	2,5	5,2	0	BD3	
102912	102910	SALP-T06-25-00-R/L-G1A-FK	2,5	5,2	0	FK	
102919	102917	SALP-T06-25-02-R/L-G1A-BD3	2,5	5,2	0,2	BD3	
102920	102918	SALP-T06-25-02-R/L-G1A-FK	2,5	5,2	0,2	FK	
102915	102913	SALP-T06-25-00-SP-R/L-G1A-BD3	2,5	5,2	0	BD3	
102916	102914	SALP-T06-25-00-SP-R/L-G1A-FK	2,5	5,2	0	FK	
102923	102921	SALP-T06-25-02-SP-R/L-G1A-BD3	2,5	5,2	0,2	BD3	
102924	102922	SALP-T06-25-02-SP-R/L-G1A-FK	2,5	5,2	0,2	FK	

SAAK-T06 - Abstechen

SAAK-T06 - Parting-off / SAAK-T06 - tronçonnage

SSXA-T06



Rechtsausführung gezeichnet
Right-hand version shown / Outil représenté à droite

Rechter Halter mit rechter Platte - Linker Halter mit linker Platte

RH holder with RH insert - LH holder with LH insert / Porte-outil à droite avec plaquette à droite - porte-outil à gauche avec plaquette à gauche

RECHTS Art. Nr. RH item no. Réf. à droite	LINKS Art. Nr. LH item no. Réf. à gauche	Bezeichnung Designation Désignation	b	t _{max}	R	Beschichtung Coating Revêtement	Rechtsausführung RH version Outil représenté à droite
102685	102683	SAAK-T06-08-R/L-G1A-BD3	0,8	3,0	0	BD3	
102686	102684	SAAK-T06-08-R/L-G1A-FK	0,8	3,0	0	FK	
102701	102699	SAAK-T06-10-R/L-G1A-BD3	1,0	4,5	0	BD3	
102702	102700	SAAK-T06-10-R/L-G1A-FK	1,0	4,5	0	FK	
102721	102719	SAAK-T06-15-R/L-G1A-BD3	1,5	6,2	0	BD3	
102722	102720	SAAK-T06-15-R/L-G1A-FK	1,5	6,2	0	FK	
102741	102739	SAAK-T06-20-R/L-G1A-BD3	2,0	6,2	0	BD3	
102742	102740	SAAK-T06-20-R/L-G1A-FK	2,0	6,2	0	FK	
102697	102695	SAAK-T06-08-SP-R/L-G1A-BD3	0,8	3,0	0	BD3	
102698	102696	SAAK-T06-08-SP-R/L-G1A-FK	0,8	3,0	0	FK	
102717	102715	SAAK-T06-10-SP-R/L-G1A-BD3	1,0	4,5	0	BD3	
102718	102716	SAAK-T06-10-SP-R/L-G1A-FK	1,0	4,5	0	FK	
102737	102735	SAAK-T06-15-SP-R/L-G1A-BD3	1,5	6,2	0	BD3	
102738	102736	SAAK-T06-15-SP-R/L-G1A-FK	1,5	6,2	0	FK	
102757	102755	SAAK-T06-20-SP-R/L-G1A-BD3	2,0	6,2	0	BD3	
102758	102756	SAAK-T06-20-SP-R/L-G1A-FK	2,0	6,2	0	FK	



SAAK-T06 - Abstechen

SAAK-T06 - Parting-off / SAAK-T06 - tronçonnage

Rechter Halter mit rechter Platte - Linker Halter mit linker Platte

RH holder with RH insert - LH holder with LH insert / Porte-outil à droite avec plaquette à droite - porte-outil à gauche avec plaquette à gauche

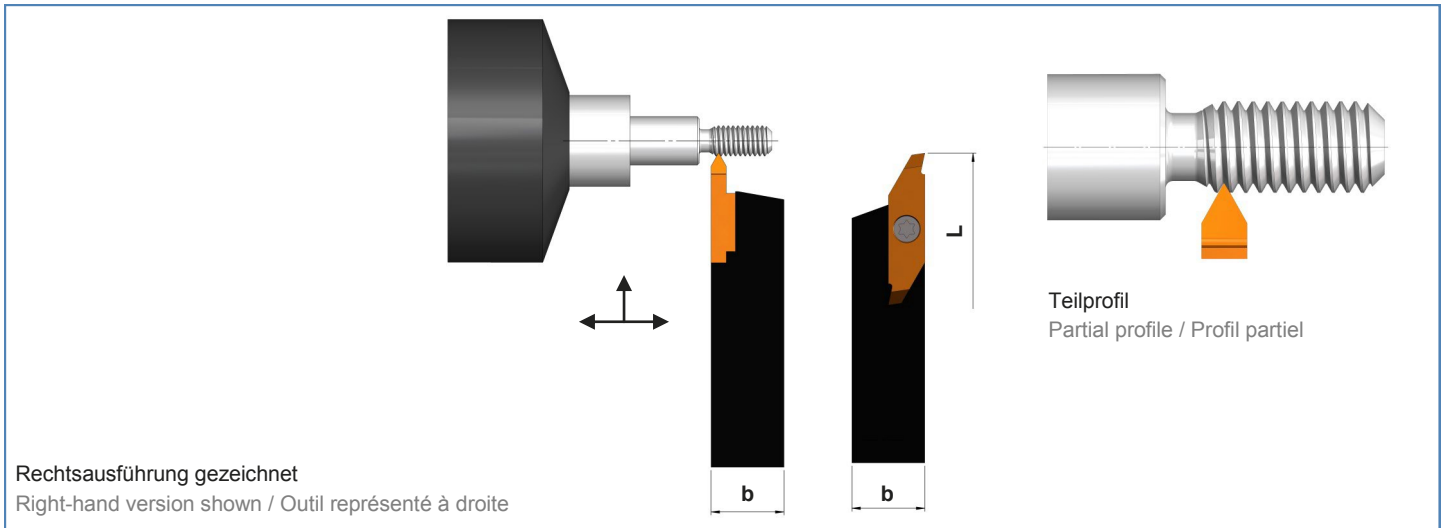
RECHTS Art. Nr. RH item no. Réf. à droite	LINKS Art. Nr. LH item no. Réf. à gauche	Bezeichnung Designation Désignation	b	t _{max}	R	Beschichtung Coating Revêtement	Rechtsausführung RH version Outil représenté à droite
102706	102704	SAAK-T06-10-S1-SP-R/L-G1A-BD3	1,0	4,5	0	BD3	
102705	102703	SAAK-T06-10-S1-SP-R/L-G1A-FK	1,0	4,5	0	FK	
102726	102724	SAAK-T06-15-S1-SP-R/L-G1A-BD3	1,5	6,2	0	BD3	
102725	102723	SAAK-T06-15-S1-SP-R/L-G1A-FK	1,5	6,2	0	FK	
102746	102744	SAAK-T06-20-S1-SP-R/L-G1A-BD3	2,0	6,2	0	BD3	
102745	166560	SAAK-T06-20-S1-SP-R/L-G1A-FK	2,0	6,2	0	FK	
166551	102687	SAAK-T06-08-S5-R/L-G1A-BD3	0,8	3,0	0	BD3	
102690	102688	SAAK-T06-08-S5-R/L-G1A-FK	0,8	3,0	0	FK	
102709	102707	SAAK-T06-10-S5-R/L-G1A-BD3	1,0	4,5	0	BD3	
102710	102708	SAAK-T06-10-S5-R/L-G1A-FK	1,0	4,5	0	FK	
102729	102727	SAAK-T06-15-S5-R/L-G1A-BD3	1,5	6,2	0	BD3	
102730	102728	SAAK-T06-15-S5-R/L-G1A-FK	1,5	6,2	0	FK	
102749	102747	SAAK-T06-20-S5-R/L-G1A-BD3	2,0	6,2	0	BD3	
102750	102748	SAAK-T06-20-S5-R/L-G1A-FK	2,0	6,2	0	FK	
102694	102692	SAAK-T06-08-S5-SP-R/L-G1A-BD3	0,8	3,0	0	BD3	
102693	102691	SAAK-T06-08-S5-SP-R/L-G1A-FK	0,8	3,0	0	FK	
102714	102712	SAAK-T06-10-S5-SP-R/L-G1A-BD3	1,0	4,5	0	BD3	
175451	102711	SAAK-T06-10-S5-SP-R/L-G1A-FK	1,0	4,5	0	FK	
102734	102732	SAAK-T06-15-S5-SP-R/L-G1A-BD3	1,5	6,2	0	BD3	
102733	102731	SAAK-T06-15-S5-SP-R/L-G1A-FK	1,5	6,2	0	FK	
166544	102752	SAAK-T06-20-S5-SP-R/L-G1A-BD3	2,0	6,2	0	BD3	
166545	102751	SAAK-T06-20-S5-SP-R/L-G1A-FK	2,0	6,2	0	FK	

SSXA-T06

SAGS-T06 - Gewindestrehlen Teilprofil

SAGS-T06 - Threading Partial Profile / SAGS-T06 - filetage profil partiel

SSXA-T06



Rechter Halter mit rechter Platte - Linker Halter mit linker Platte

RH holder with RH insert - LH holder with LH insert / Porte-outil à droite avec plaquette à droite - porte-outil à gauche avec plaquette à gauche

RECHTS Art. Nr. RH item no. Réf. à droite	LINKS Art. Nr. LH item no. Réf. à gauche	Bezeichnung Designation Désignation	Steigungs- bereich Pitch Pas	Fl. α	Beschichtung Coating Revêtement	Rechtsausführung RH version Outil représenté à droite
102872	102871	SAGS-T06-60-T1-12-R/L-G1A-BD1	0,5 - 0,8	60°	BD1	
102874	102873	SAGS-T06-60-T2-12-R/L-G1A-BD1	1,0 - 1,5	60°	BD1	
102876	102875	SAGS-T06-60-T3-12-R/L-G1A-BD1	1,75 - 2,0	60°	BD1	
102878	-	SAGS-T06-60-T4-12-R-G1A-BD1	2,5 - 3,0	60°	BD1	
102866	-	SAGS-T06-55-T6-12-R-G1A-BD1	72 - 32	55°	BD1	
102868	102867	SAGS-T06-55-T7-12-R/L-G1A-BD1	28 - 18	55°	BD1	
102870	-	SAGS-T06-55-T8-12-R-G1A-BD1	16 - 9	55°	BD1	

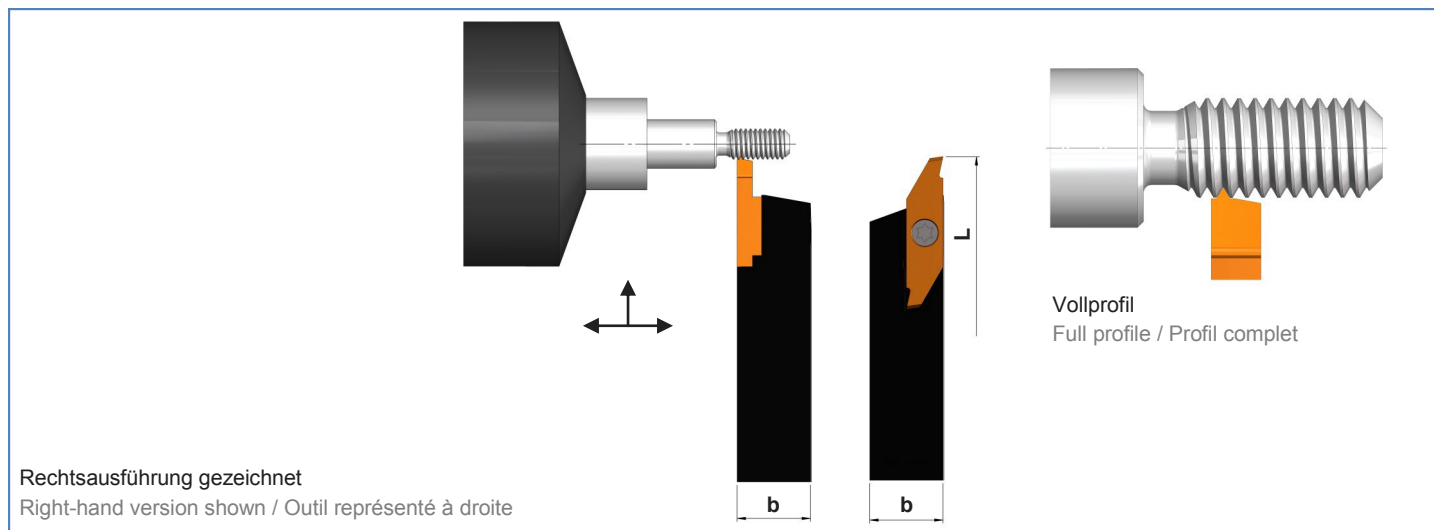
Unbeschichtet auf Anfrage

Uncoated on demand / Plaquettes non revêtues sur demande



SAGSV-T06 - Gewindestrehlen Vollprofil

SAGSV-T06 - Threading Full Profile / SAGSV-T06 - filetage profil complet



SSXA-T06

Rechter Halter mit rechter Platte - Linker Halter mit linker Platte

RH holder with RH insert - LH holder with LH insert / Porte-outil à droite avec plaquette à droite - porte-outil à gauche avec plaquette à gauche

RECHTS Art. Nr. RH item no. Réf. à droite	LINKS Art. Nr. LH item no. Réf. à gauche	Bezeichnung Designation Désignation	Steigungs- bereich Pitch Pas	h min.	y	Fl. α	Beschichtung Coating Revêtement	Rechtsausführung RH version Outil représenté à droite
156893	-	SAGSV-T06-60-0.35-R-G1A-BD1	0,35	0,22	0,4	60°	BD1	
147691	156894	SAGSV-T06-60-0.4-R/L-G1A-BD1	0,4	0,25	0,4	60°	BD1	
108768	115405	SAGSV-T06-60-0.5-R/L-G1A-BD1	0,5	0,31	0,4	60°	BD1	
147690	-	SAGSV-T06-60-0.6-R-G1A-BD1	0,6	0,37	0,6	60°	BD1	
108767	115406	SAGSV-T06-60-0.7-R/L-G1A-BD1	0,7	0,43	0,6	60°	BD1	
118679	115407	SAGSV-T06-60-0.75-R/L-G1A-BD1	0,75	0,46	0,6	60°	BD1	
108622	115404	SAGSV-T06-60-0.8-R/L-G1A-BD1	0,8	0,49	0,6	60°	BD1	
108387	110953	SAGSV-T06-60-1.0-R/L-G1A-BD1	1,0	0,61	0,7	60°	BD1	
118665	109000	SAGSV-T06-60-1.25-R/L-G1A-BD1	1,25	0,77	0,9	60°	BD1	
108388	171871	SAGSV-T06-60-1.5-R/L-G1A-BD1	1,5	0,92	1,0	60°	BD1	
119635	-	SAGSV-T06-60-2.0-R-G1A-BD1	2	1,23	1,3	60°	BD1	

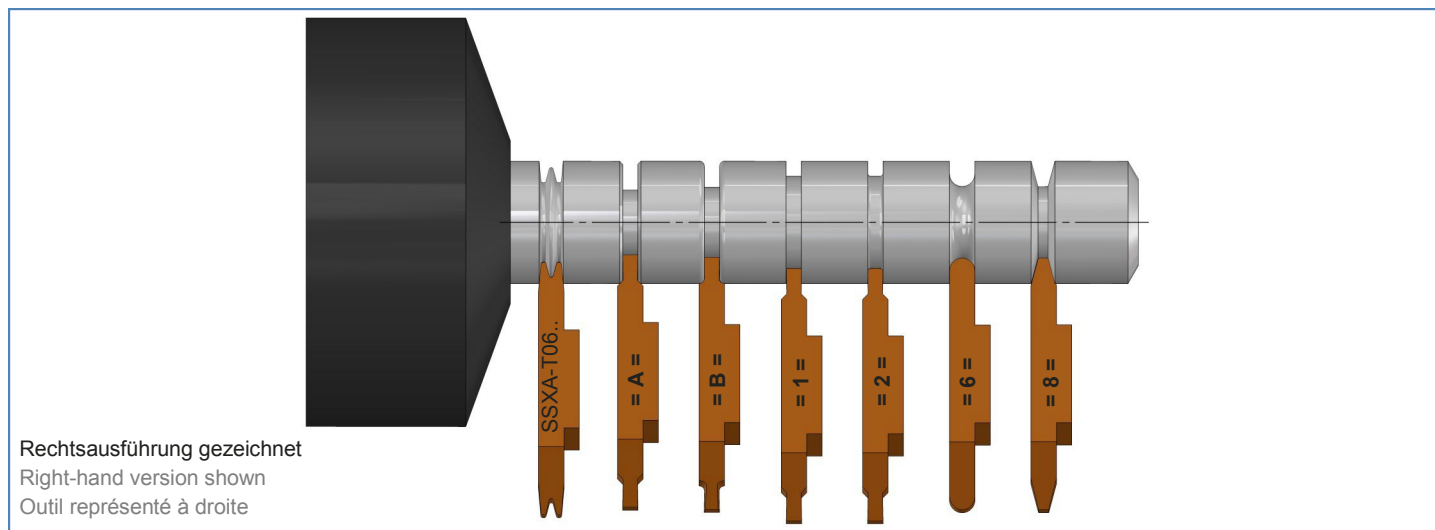
Unbeschichtet auf Anfrage

Uncoated on demand / Plaquettes non revêtues sur demande

SA-T06 - SA.. Profilplatten

SA-T06 - SA.. Profiled Inserts / SA-T06 - SA.. plaquettes profilées

SSXA-T06



Rechter Halter mit rechter Platte - Linker Halter mit linker Platte

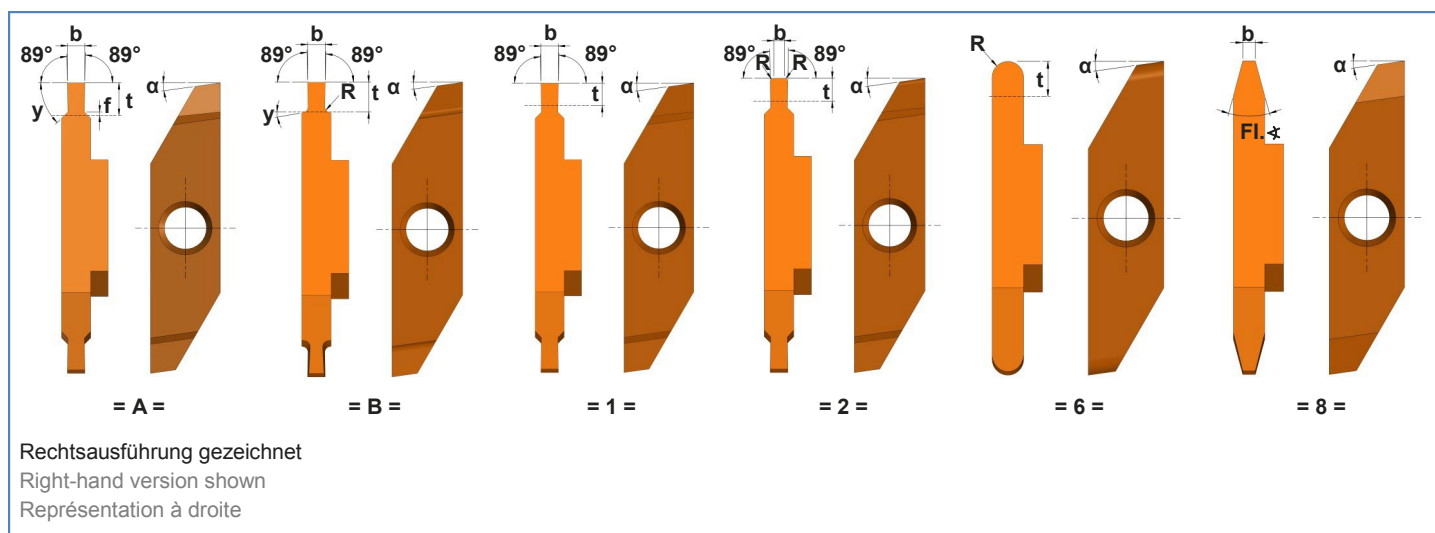
RH holder with RH insert - LH holder with LH insert / Porte-outil à droite avec plaquette à droite - porte-outil à gauche avec plaquette à gauche

RECHTS Art. Nr. RH item no. Réf. à droite	LINKS Art. Nr. LH item no. Réf. à gauche	Bezeichnung Designation Désignation	b	t _{max}	Beschichtung Coating Revêtement	Rechtsausführung RH version Outil représenté à droite
102624	102623	SA-T06-250-R/L-G1A-FK	2,5	6,2	FK	



SA-T06 - SA.. Profilplatten

SA-T06 - SA.. Profiled Inserts / SA-T06 - SA.. plaquettes profilées



SSXA-T06

Bestellparameter SA-T06..

Ordering system SA-T06.. / Système de commande SA-T06..

VHM-Profilrohlinge Solid carbide blanks Ébauches en carbure monobloc	L/R	Profil Profile Profil	b	t	f	y	R	Fl. x	Sp. x	α	HM-Sorte Grade Nuance
SA-T06-250-R...	Rechts Right / Droite										
SA-T06-250-L...	Links Left / Gauche										

Sie haben Interesse an unserem SA-T06.. Profilplatten? Sie können die oben stehende Tabelle nutzen, um uns alle wichtigen Bestellparameter zu nennen, oder das entsprechende Formular online ausfüllen:

www.dieterle-tools.de/SSXA

Wir freuen uns auf Ihre Anfrage!

You are interested in our SA-T06.. profiled inserts? You can use the table above for indicating all important ordering parameters, or fill in the corresponding form online:

www.dieterle-tools.de/SSXA

We are looking forward to your inquiry!

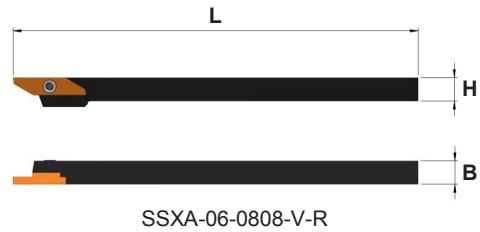
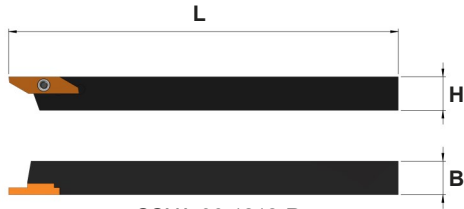
Nos plaquettes profilées SA-T06.. vous intéressent? Vous pouvez utiliser le tableau ci-dessus pour nous donner toutes les informations importantes pour une commande, ou remplir le formulaire sur notre page d'accueil:

www.dieterle-tools.de/SSXA

Nous serions heureux de recevoir votre demande de prix!

SSXA-06 Halter



SSXA-06 Tool Holders / SSXA-06 porte-outils



Rechtsausführung gezeichnet
Right-hand version shown / Outil représenté à droite

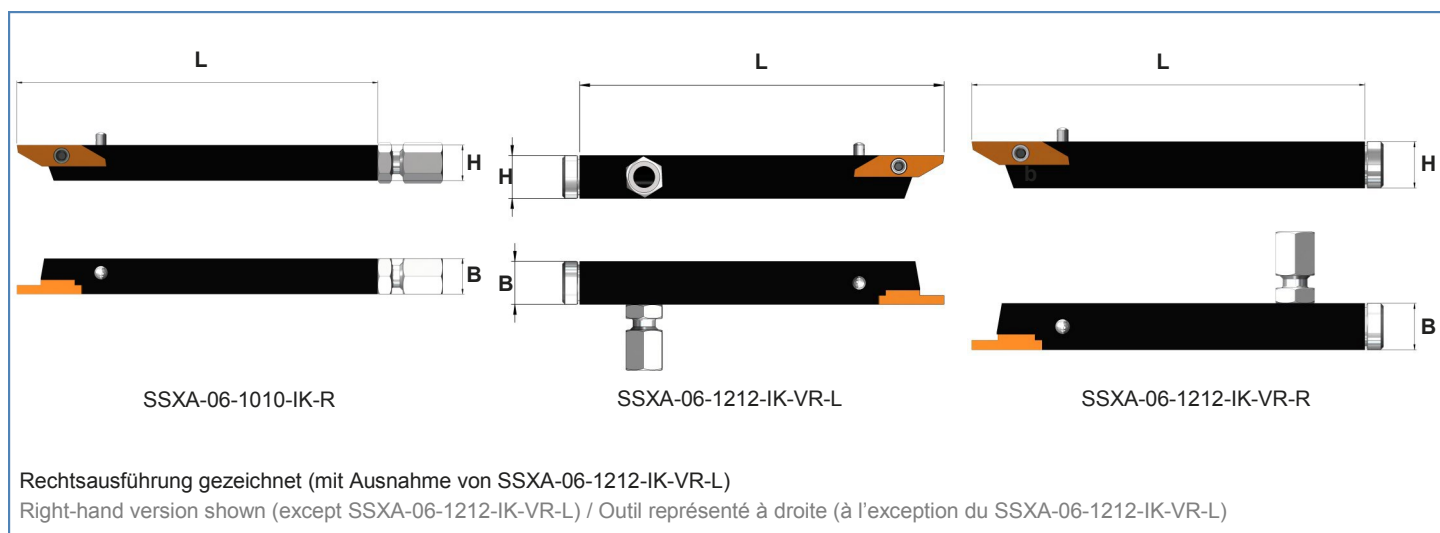
Ohne Innenkühlung

Without Internal Coolant Supply / Sans arrosage

RECHTS Art. Nr. Right-hand item no. Réf. à droite	LINKS Art. Nr. Left-hand item no. Réf. à gauche	Bezeichnung Designation Désignation	H	B	L	Schraube Screw Vis	Schüssel Key Clef
103488	103487	SSXA-06-0808-R/L	8	8	140	 102611 S-3080	 103604 T9
103490	103489	SSXA-06-0808-V-R/L	8	8	140		
103492	103491	SSXA-06-1010-R/L	10	10	140		
103494	103493	SSXA-06-1212-R/L	12	12	140		
103496	103495	SSXA-06-1616-R/L	16	16	125		
149191	-	SSXA-06-2020-R	20	20	125		
157645	-	SSXA-06-2525-R	25	25	125		



SSXA-06 Halter

SSXA-06 Tool Holders / SSXA-06 porte-outils



Mit Innenkühlung

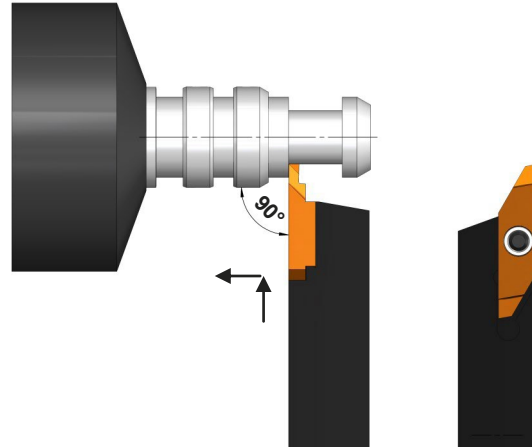
With Internal Coolant Supply / Avec arrosage

RECHTS Art. Nr. Right-hand item no. Réf. à droite	LINKS Art. Nr. Left-hand item no. Réf. à gauche	Bezeichnung Designation Désignation	H	B	L	Schraube Screw Vis	Schüssel Key Clef
157925	-	SSXA-06-1010-IK-R	10	10	95		
131957	165010	SSXA-06-1212-IK-VR-R/L	12	12	95	102611 S-3080	103604 T9

SSXA-06

SAEL-06 - Einstechen & Langdrehen

SAEL-06 - Grooving & Turning / SAEL-06 - plongée & chariotage



Rechtsausführung gezeichnet
Right-hand version shown / Outil représenté à droite

Rechter Halter mit rechter Platte - Linker Halter mit linker Platte

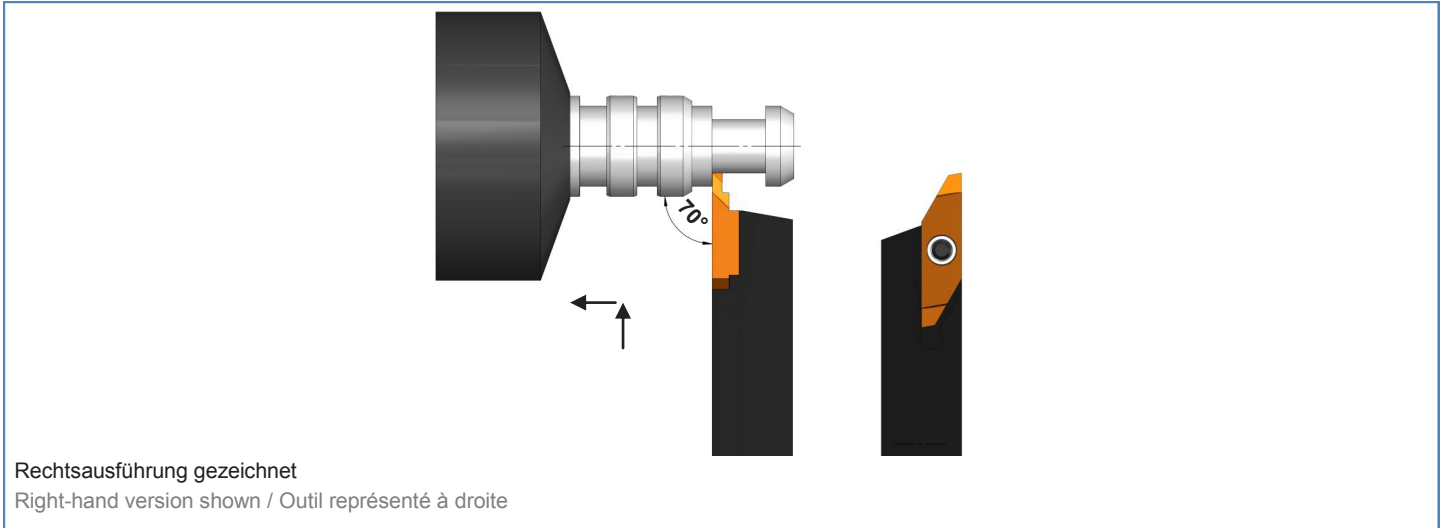
RH holder with RH insert - LH holder with LH insert / Porte-outil à droite avec plaquette à droite - porte-outil à gauche avec plaquette à gauche

RECHTS Art. Nr. RH item no. Réf. à droite	LINKS Art. Nr. LH item no. Réf. à gauche	Bezeichnung Designation Désignation	b	t _{max}	R	Beschichtung Coating Revêtement	Rechtsausführung RH version Outil représenté à droite
102802	102800	SAEL-06-100-R/L-G1A-BD3	1,0	2,5	0	BD3	
102801	102799	SAEL-06-100-R/L-G1A-FK	1,0	2,5	0	FK	
102806	102804	SAEL-06-150-R/L-G1A-BD3	1,5	2,5	0	BD3	
102805	102803	SAEL-06-150-R/L-G1A-FK	1,5	2,5	0	FK	
102810	102808	SAEL-06-200-R/L-G1A-BD3	2,0	3,0	0	BD3	
102809	102807	SAEL-06-200-R/L-G1A-FK	2,0	3,0	0	FK	
162558	-	SAEL-06-100-R008-R-G1A-BD3	1,0	2,5	0,08	BD3	
114467	109555	SAEL-06-150-R008-R/L-G1A-BD3	1,5	2,5	0,08	BD3	
112078	113749	SAEL-06-200-R008-R/L-G1A-BD3	2,0	3,0	0,08	BD3	
176216	-	NEW SAEL-06-150-0-01-R-G1A-BD3	1,5	2,5	0,1	BD3	
140800	150780	SAEL-06-200-2SP-R/L-G1A-BD3	2,0	3,0	0	BD3	



SAFW-06 - Einstechen & Langdrehen

SAFW-06 - Grooving & Turning / SAFW-06 - plongée & chariotage



Rechter Halter mit rechter Platte - Linker Halter mit linker Platte

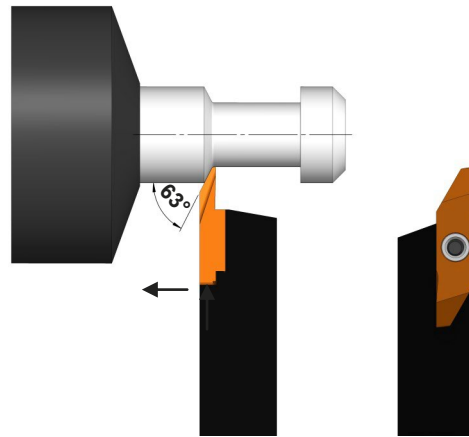
RH holder with RH insert - LH holder with LH insert / Porte-outil à droite avec plaquette à droite - porte-outil à gauche avec plaquette à gauche

RECHTS Art. Nr. RH item no. Réf. à droite	LINKS Art. Nr. LH item no. Réf. à gauche	Bezeichnung Designation Désignation	b	t _{max}	R	Beschichtung Coating Revêtement	Rechtsausführung RH version Outil représenté à droite
102830	102828	SAFW-06-20-08-R/L-G1A-BD3	2,0	5,0	0	BD3	
102829	160395	SAFW-06-20-08-R/L-G1A-FK	2,0	5,0	0	FK	
102833	102831	SAFW-06-20-08-SP-R/L-G1A-BD3	2,0	5,0	0	BD3	
102834	102832	SAFW-06-20-08-SP-R/L-G1A-FK	2,0	5,0	0	FK	

SSXA-06

SAEP-06 - Einstechen & Langdrehen

SAEP-06 - Grooving & Turning / SAEP-06 - plongée & chariotage



Rechtsausführung gezeichnet
Right-hand version shown / Outil représenté à droite

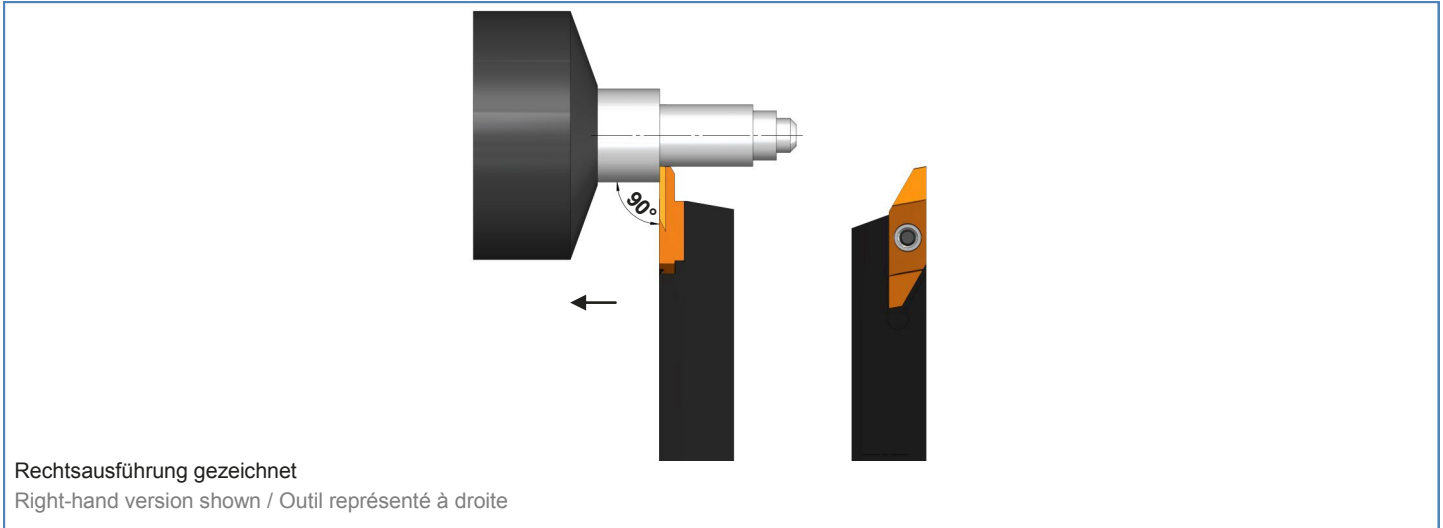
Rechter Halter mit rechter Platte - Linker Halter mit linker Platte

RH holder with RH insert - LH holder with LH insert / Porte-outil à droite avec plaquette à droite - porte-outil à gauche avec plaquette à gauche

RECHTS Art. Nr. RH item no. Réf. à droite	LINKS Art. Nr. LH item no. Réf. à gauche	Bezeichnung Designation Désignation	b	t _{max}	R	Beschichtung Coating Revêtement	Rechtsausführung RH version Outil représenté à droite
175456	-	NEW SAEP-06-20-02-0-R-G1A-BD3	1,5	3,2	0,2	BD3	
108886	114729	SAEP-06-25-05-SP-R/L-G1A-BD1	2,5	3,9	0,4	BD1	

SALP-06 - Langdrehen

SALP-06 - Turning / SALP-06 - chariotage



Rechter Halter mit rechter Platte - Linker Halter mit linker Platte

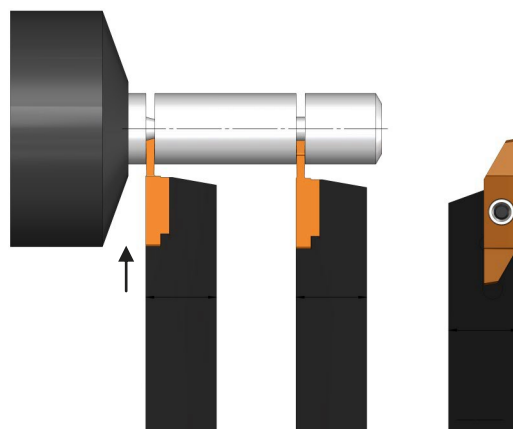
RH holder with RH insert - LH holder with LH insert / Porte-outil à droite avec plaquette à droite - porte-outil à gauche avec plaquette à gauche

RECHTS Art. Nr. RH item no. Réf. à droite	LINKS Art. Nr. LH item no. Réf. à gauche	Bezeichnung Designation Désignation	b	t _{max}	R	Beschichtung Coating Revêtement	Rechtsausführung RH version Outil représenté à droite
175459	-	NEW SALP-06-20-05-01-R-G1A-BD3	2,0	5,5	0,1	BD3	
102895	102893	SALP-06-25-00-R/L-G1A-BD3	2,5	5,2	0	BD3	
102896	102894	SALP-06-25-00-R/L-G1A-FK	2,5	5,2	0	FK	
102903	102901	SALP-06-25-02-R/L-G1A-BD3	2,5	5,2	0,2	BD3	
102904	102902	SALP-06-25-02-R/L-G1A-FK	2,5	5,2	0,2	FK	
102899	102897	SALP-06-25-00-SP-R/L-G1A-BD3	2,5	5,2	0	BD3	
102900	102898	SALP-06-25-00-SP-R/L-G1A-FK	2,5	5,2	0	FK	
102907	102905	SALP-06-25-02-SP-R/L-G1A-BD3	2,5	5,2	0,2	BD3	
102908	102906	SALP-06-25-02-SP-R/L-G1A-FK	2,5	5,2	0,2	FK	

SSXA-06

SAAK-06 - Abstechen

SAAK-06 - Parting-off / SAAK-06 - tronçonnage



Rechtsausführung gezeichnet
Right-hand version shown / Outil représenté à droite

Rechter Halter mit rechter Platte - Linker Halter mit linker Platte

RH holder with RH insert - LH holder with LH insert / Porte-outil à droite avec plaquette à droite - porte-outil à gauche avec plaquette à gauche

RECHTS Art. Nr. RH item no. Réf. à droite	LINKS Art. Nr. LH item no. Réf. à gauche	Bezeichnung Designation Désignation	b	t _{max}	R	Beschichtung Coating Revêtement	Rechtsausführung RH version Outil représenté à droite
102632	-	SAAK-06-08-R-G1A-BD3	0,8	3,0	0	BD3	
102633	-	SAAK-06-08-R-G1A-FK	0,8	3,0	0	FK	
102646	102644	SAAK-06-10-R/L-G1A-BD3	1,0	4,5	0	BD3	
102647	102645	SAAK-06-10-R/L-G1A-FK	1,0	4,5	0	FK	
102658	102656	SAAK-06-15-R/L-G1A-BD3	1,5	6,2	0	BD3	
102659	102657	SAAK-06-15-R/L-G1A-FK	1,5	6,2	0	FK	
102673	102671	SAAK-06-20-R/L-G1A-BD3	2,0	6,2	0	BD3	
102674	102672	SAAK-06-20-R/L-G1A-FK	2,0	6,2	0	FK	
102636	102634	SAAK-06-08-SP-R/L-G1A-BD3	0,8	3,0	0	BD3	
102637	102635	SAAK-06-08-SP-R/L-G1A-FK	0,8	3,0	0	FK	
102654	102652	SAAK-06-10-SP-R/L-G1A-BD3	1,0	4,5	0	BD3	
102655	102653	SAAK-06-10-SP-R/L-G1A-FK	1,0	4,5	0	FK	
102666	102664	SAAK-06-15-SP-R/L-G1A-BD3	1,5	6,2	0	BD3	
102667	102665	SAAK-06-15-SP-R/L-G1A-FK	1,5	6,2	0	FK	
102681	102679	SAAK-06-20-SP-R/L-G1A-BD3	2,0	6,2	0	FK	
102682	102680	SAAK-06-20-SP-R/L-G1A-FK	2,0	6,2	0	BD3	

SAAK-06 - Abstechen

SAAK-06 - Parting-off / SAAK-06 - tronçonnage

Rechter Halter mit rechter Platte - Linker Halter mit linker Platte

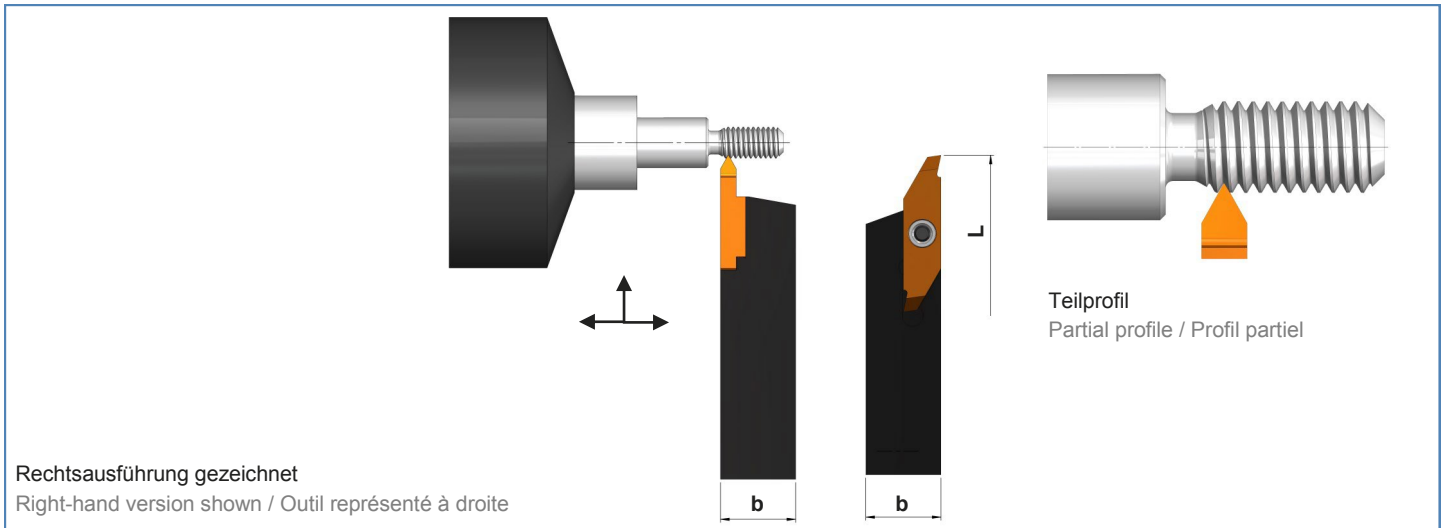
RH holder with RH insert - LH holder with LH insert / Porte-outil à droite avec plaquette à droite - porte-outil à gauche avec plaquette à gauche

RECHTS Art. Nr. RH item no. Réf. à droite	LINKS Art. Nr. LH item no. Réf. à gauche	Bezeichnung Designation Désignation	b	t _{max}	R	Beschichtung Coating Revêtement	Rechtsausführung RH version Outil représenté à droite
102650	102648	SAAK-06-10-S1-SP-R/L-G1A-BD3	1,0	4,5	0	BD3	
102651	102649	SAAK-06-10-S1-SP-R/L-G1A-FK	1,0	4,5	0	FK	
102662	102660	SAAK-06-15-S1-SP-R/L-G1A-BD3	1,5	6,2	0	BD3	
102663	166608	SAAK-06-15-S1-SP-R/L-G1A-FK	1,5	6,2	0	FK	
102677	102675	SAAK-06-20-S1-SP-R/L-G1A-BD3	2,0	6,2	0	BD3	
102678	166609	SAAK-06-20-S1-SP-R/L-G1A-FK	2,0	6,2	0	FK	
166561	166593	SAAK-06-08-S5-R/L-G1A-BD3	0,8	3,0	0	BD3	
166562	166594	SAAK-06-08-S5-R/L-G1A-FK	0,8	3,0	0	FK	
166563	166595	SAAK-06-10-S5-R/L-G1A-BD3	1,0	4,5	0	BD3	
166564	166596	SAAK-06-10-S5-R/L-G1A-FK	1,0	4,5	0	FK	
166565	166597	SAAK-06-15-S5-R/L-G1A-BD3	1,5	6,2	0	BD3	
166566	166598	SAAK-06-15-S5-R/L-G1A-FK	1,5	6,2	0	FK	
153854	166599	SAAK-06-20-S5-R/L-G1A-BD3	2,0	6,2	0	BD3	
166567	166600	SAAK-06-20-S5-R/L-G1A-FK	2,0	6,2	0	FK	
166570	166601	SAAK-06-08-S5-SP-R/L-G1A-BD3	0,8	3,0	0	BD3	
166569	166602	SAAK-06-08-S5-SP-R/L-G1A-FK	0,8	3,0	0	FK	
160868	166603	SAAK-06-10-S5-SP-R/L-G1A-BD3	1,0	4,5	0	BD3	
166571	166604	SAAK-06-10-S5-SP-R/L-G1A-FK	1,0	4,5	0	FK	
122995	124657	SAAK-06-15-S5-SP-R/L-G1A-BD3	1,5	6,2	0	BD3	
166572	166605	SAAK-06-15-S5-SP-R/L-G1A-FK	1,5	6,2	0	FK	
166574	166606	SAAK-06-20-S5-SP-R/L-G1A-BD3	2,0	6,2	0	BD3	
166573	166607	SAAK-06-20-S5-SP-R/L-G1A-FK	2,0	6,2	0	FK	

SSXA-06

SAGS-06 - Gewindestrehlen Teilprofil

SAGS-06 - Threading Partial Profile / SAGS-06 - filetage profil partiel



Rechtsausführung gezeichnet
Right-hand version shown / Outil représenté à droite

Rechter Halter mit rechter Platte - Linker Halter mit linker Platte

RH holder with RH insert - LH holder with LH insert / Porte-outil à droite avec plaquette à droite - porte-outil à gauche avec plaquette à gauche

RECHTS Art. Nr. RH item no. Réf. à droite	LINKS Art. Nr. LH item no. Réf. à gauche	Bezeichnung Designation Désignation	Steigungs- bereich Pitch Pas	Fl. ✱	Beschichtung Coating Revêtement	Rechtsausführung RH version Outil représenté à droite
102858	102857	SAGS-06-60-T1-12-R/L-G1A-BD1	0,5 - 0,8	60°	BD1	
102860	102859	SAGS-06-60-T2-12-R/L-G1A-BD1	1,0 - 1,5	60°	BD1	
102862	-	SAGS-06-60-T3-12-R-G1A-BD1	1,75 - 2,0	60°	BD1	
102854	102853	SAGS-06-55-T7-12-R/L-G1A-BD1	28 - 18	55°	BD1	

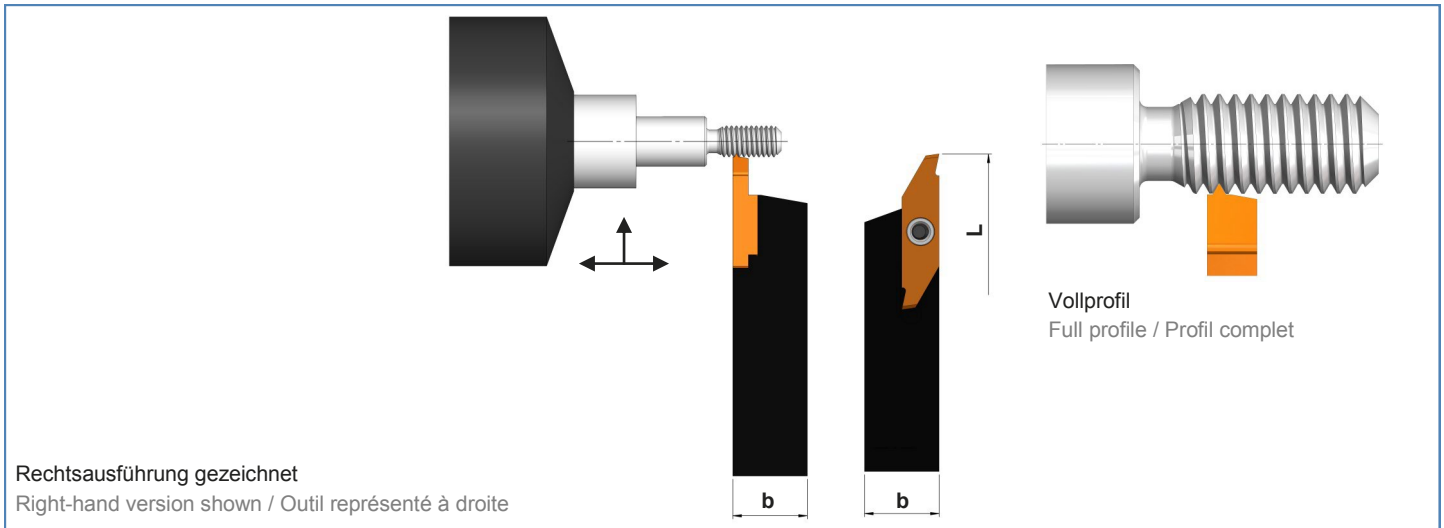
Unbeschichtet auf Anfrage

Uncoated on demand / Plaquettes non revêtues sur demande



SAGSV-06 - Gewindestrehlen Vollprofil

SAGSV-06 - Threading Full Profile / SAGSV-06 - filetage profil complet



Rechter Halter mit rechter Platte - Linker Halter mit linker Platte

RH holder with RH insert - LH holder with LH insert / Porte-outil à droite avec plaquette à droite - porte-outil à gauche avec plaquette à gauche

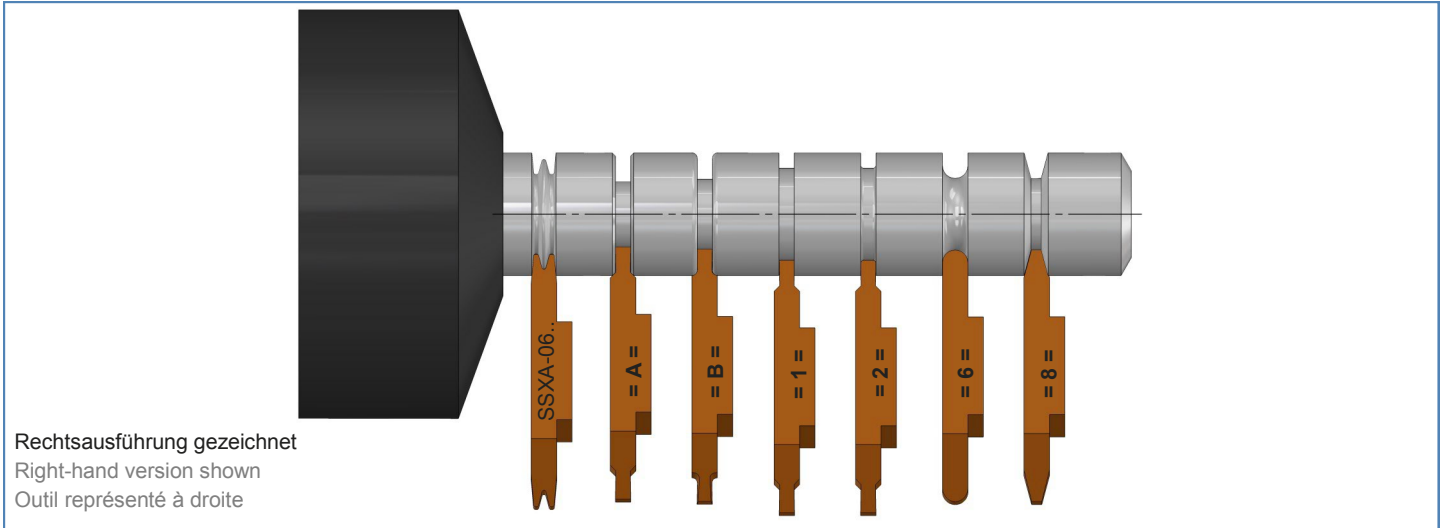
RECHTS Art. Nr. RH item no. Réf. à droite	LINKS Art. Nr. LH item no. Réf. à gauche	Bezeichnung Designation Désignation	Steigungs- bereich Pitch Pas	h min.	y	Fl. ✱	Beschichtung Coating Revêtement	Rechtsausführung RH version Outil représenté à droite
156896	156897	SAGSV-06-60-0.35-R/L-G1A-BD1	0,35	0,22	0,4	60°	BD1	
175467	175465	SAGSV-06-60-0.4-R/L-G1A-BD1	0,4	0,25	0,4	60°	BD1	
118668	120654	SAGSV-06-60-0.5-R/L-G1A-BD1	0,5	0,31	0,4	60°	BD1	
175466	-	SAGSV-06-60-0.6-R-G1A-BD1	0,6	0,37	0,6	60°	BD1	
112826	170700	SAGSV-06-60-0.7-R/L-G1A-BD1	0,7	0,43	0,6	60°	BD1	
118667	170694	SAGSV-06-60-0.75-R/L-G1A-BD1	0,75	0,46	0,6	60°	BD1	
114488	170698	SAGSV-06-60-0.8-R/L-G1A-BD1	0,8	0,49	0,6	60°	BD1	
108389	123814	SAGSV-06-60-1.0-R/L-G1A-BD1	1,0	0,61	0,7	60°	BD1	
118666	170695	SAGSV-06-60-1.25-R/L-G1A-BD1	1,25	0,77	0,9	60°	BD1	
108390	170696	SAGSV-06-60-1.5-R/L-G1A-BD1	1,5	0,92	1,0	60°	BD1	

Unbeschichtet auf Anfrage

Uncoated on demand / Plaquettes non revêtues sur demande

SA-06 - SA.. Profilplatten

SA-06 - SA.. Profiled Inserts / SA-06 - SA.. plaquettes profilées



Rechtsausführung gezeichnet
Right-hand version shown
Outil représenté à droite

Rechter Halter mit rechter Platte - Linker Halter mit linker Platte

RH holder with RH insert - LH holder with LH insert / Porte-outil à droite avec plaquette à droite - porte-outil à gauche avec plaquette à gauche

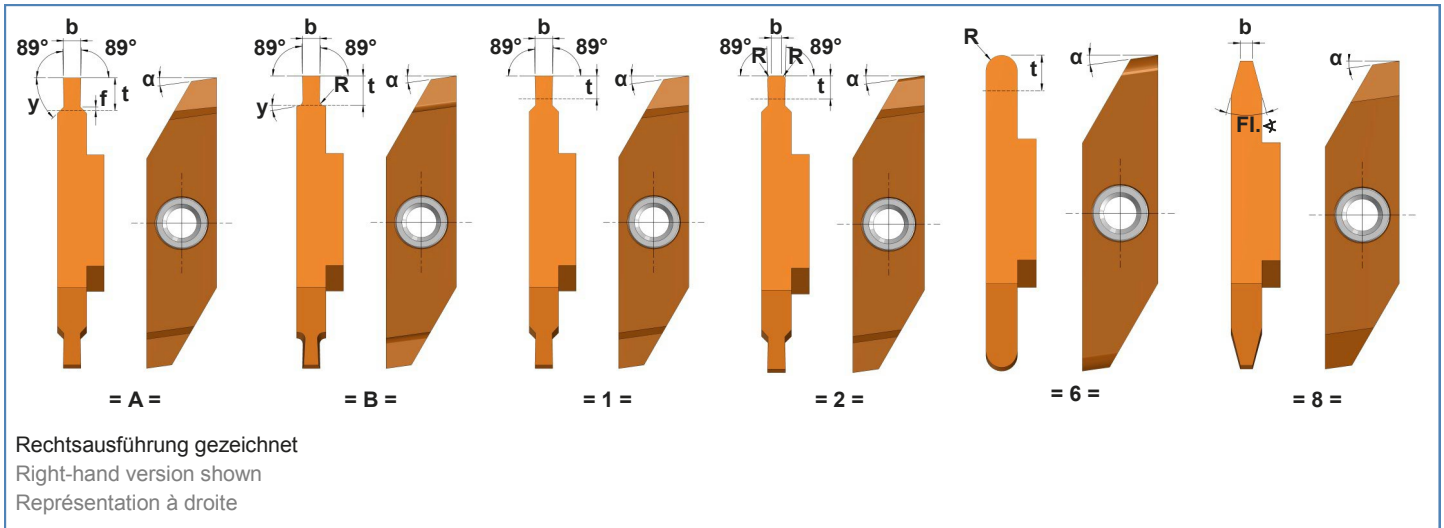
RECHTS Art. Nr. RH item no. Réf. à droite	LINKS Art. Nr. LH item no. Réf. à gauche	Bezeichnung Designation Désignation	b	t _{max}	Beschichtung Coating Revêtement	Rechtsausführung RH version Outil représenté à droite
102622	134413	SA-06-250-R/L-G1A-FK	2,5	6,2	FK	

SSXA-06



SA-06 - SA.. Profilplatten

SA-06 - SA.. Profiled Inserts / SA-06 - SA.. plaquettes profilées



Bestellparameter SA-06..

Ordering system SA-06.. / Système de commande SA-06..

VHM-Profilrohlinge Solid carbide blanks Ébauches en carbure monobloc	L/R	Profil Profile Profil	b	t	f	y	R	Fl. ✕	Sp. ✕	α	HM-Sorte Grade Nuance
SA-06-250-R...	Rechts Right / Droite										
SA-06-250-L...	Links Left / Gauche										

Sie haben Interesse an unserem SA-06.. Profilplatten? Sie können die oben stehende Tabelle nutzen, um uns alle wichtigen Bestellparameter zu nennen, oder das entsprechende Formular online ausfüllen:

www.dieterle-tools.de/SSXA

Wir freuen uns auf Ihre Anfrage!

You are interested in our SA-06.. profiled inserts? You can use the table above for indicating all important ordering parameters, or fill in the corresponding form online:

www.dieterle-tools.de/SSXA

We are looking forward to your inquiry!

Nos plaquettes profilées SA-06.. vous intéressent? Vous pouvez utiliser le tableau ci-dessus pour nous donner toutes les informations importantes pour une commande, ou remplir le formulaire sur notre page d'accueil:

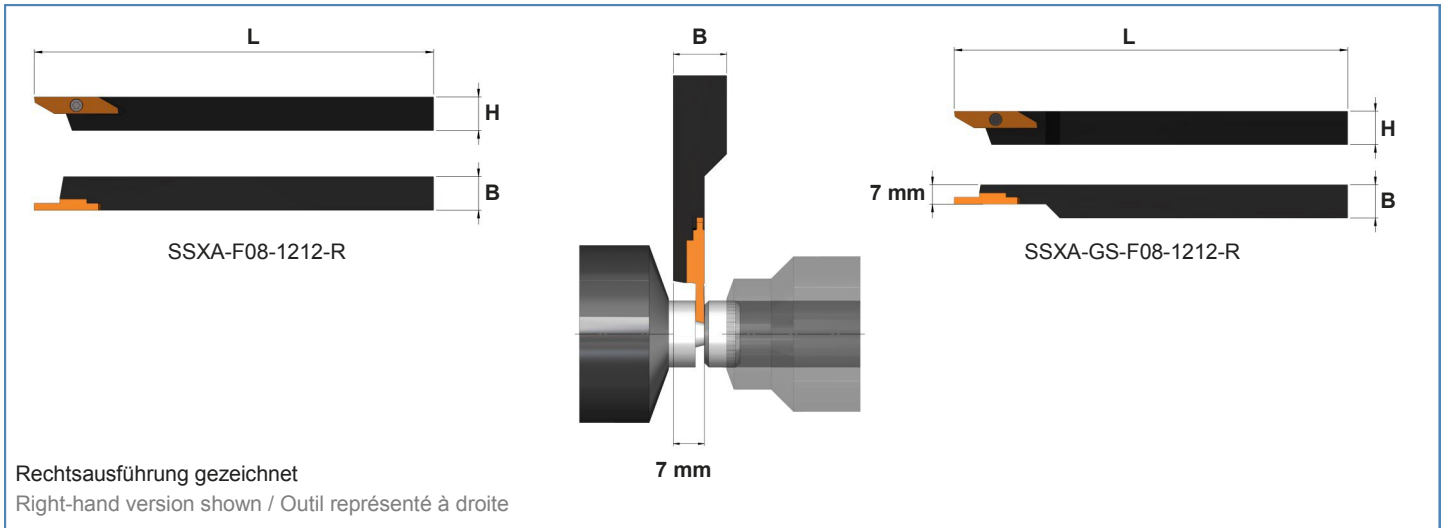
www.dieterle-tools.de/SSXA

Nous serions heureux de recevoir votre demande de prix!

SSXA-06



SSXA-F08 Halter

SSXA-F08 Tool Holders / SSXA-F08 porte-outils





SSXA-F08 Halter

SSXA-F08 Tool Holders / SSXA-F08 porte-outils

RECHTS Art. Nr. Right-hand item no. Réf. à droite	LINKS Art. Nr. Left-hand item no. Réf. à gauche	Bezeichnung Designation Désignation	H	B	L	Schraube Screw Vis	Schüssel Key Clef
107443	107537	SSXA-F08-1010-R/L	10	10	140		
107444	107538	SSXA-F08-1212-R/L	12	12	140		
107445	107539	SSXA-F08-1616-R/L	16	16	125		

SSXA-GS-F08 Gegenspindelhalter

SSXA-GS-F08 Tool Holders with Subspindle / SSXA-GS-F08 porte-outil pour contre-broche

RECHTS Art. Nr. Right-hand item no. Réf. à droite	LINKS Art. Nr. Left-hand item no. Réf. à gauche	Bezeichnung Designation Désignation	H	B	L	Schraube Screw Vis	Schüssel Key Clef
107612	107613	SSXA-GS-F08-1010-R/L	10	10	140		
107614	107615	SSXA-GS-F08-1212-R/L	12	12	140		
107616	107617	SSXA-GS-F08-1616-R/L	16	16	125		

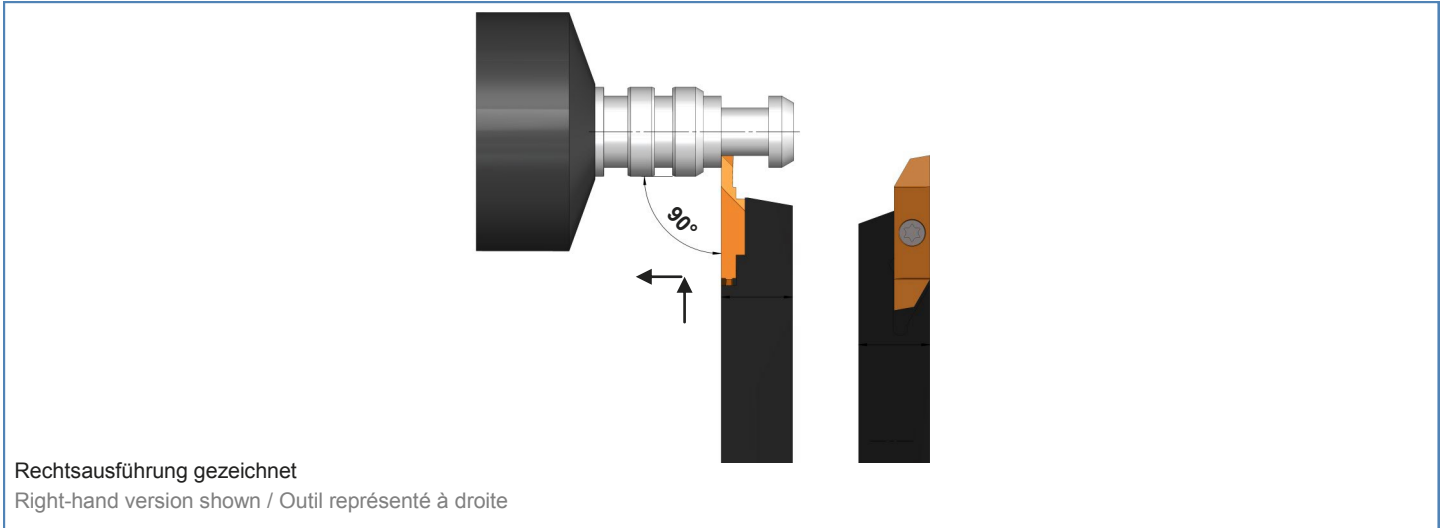
Mit innerer Kühlmittelzufuhr auf Anfrage

With internal coolant supply on demand / Avec arrosage sur demande



SAEL-F08 - Einstechen & Langdrehen

SAEL-F08 - Grooving & Turning / SAEL-F08 - plongée & chariotage



Rechter Halter mit rechter Platte - Linker Halter mit linker Platte

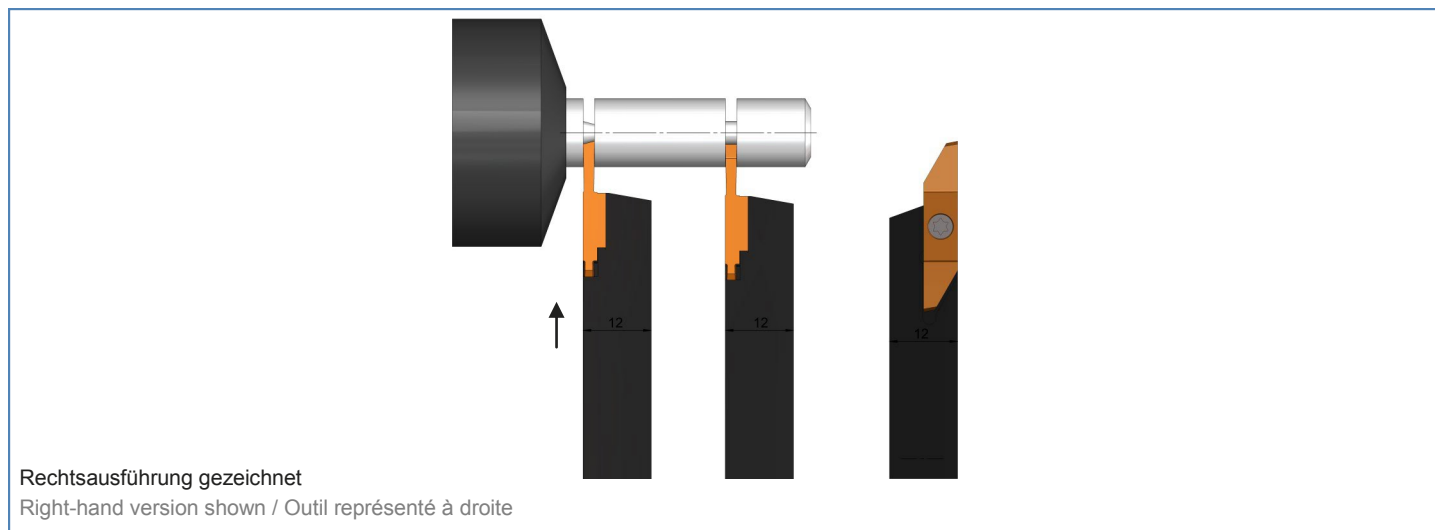
RH holder with RH insert - LH holder with LH insert / Porte-outil à droite avec plaquette à droite - porte-outil à gauche avec plaquette à gauche

RECHTS Art. Nr. RH item no. Réf. à droite	LINKS Art. Nr. LH item no. Réf. à gauche	Bezeichnung Designation Désignation	b	t _{max}	R	Beschichtung Coating Revêtement	Rechtsausführung RH version Outil représenté à droite
113570	113571	SAEL-F08-150-R/L-G1A-BD3	1,5	4,5	0	BD3	
113572	-	SAEL-F08-150-R008-R-G1A-BD3	1,5	4,5	0,08	BD3	
109236	128130	SAEL-F08-200-R/L-G1A-BD3	2,0	5,0	0	BD3	
110858	128105	SAEL-F08-200-R008-R/L-G1A-BD3	2,0	5,0	0,08	BD3	

SSXA-F08

SAAK-F08 - Abstechen

SAAK-F08 - Parting-off / SAAK-F08 - tronçonnage



Rechter Halter mit rechter Platte - Linker Halter mit linker Platte

RH holder with RH insert - LH holder with LH insert / Porte-outil à droite avec plaquette à droite - porte-outil à gauche avec plaquette à gauche

RECHTS Art. Nr. RH item no. Réf. à droite	LINKS Art. Nr. LH item no. Réf. à gauche	Bezeichnung Designation Désignation	b	t _{max}	R	Beschichtung Coating Revêtement	Rechtsausführung RH version Outil représenté à droite
107630	107631	SAAK-F08-15-R/L-G1A-BD3	1,5	8,5	0	BD3	
107626	107627	SAAK-F08-15-R/L-G1A-FK	1,5	8,5	0	FK	
107448	107540	SAAK-F08-17-R/L-G1A-BD3	1,7	8,5	0	BD3	
107449	107542	SAAK-F08-20-R/L-G1A-BD3	2,0	8,5	0	BD3	
107622	-	SAAK-F08-20-R-G1A-FK	2,0	8,5	0	FK	
107632	107633	SAAK-F08-15-SP-R/L-G1A-BD3	1,5	8,5	0	BD3	
107628	-	SAAK-F08-15-SP-R-G1A-FK	1,5	8,5	0	FK	
107446	-	SAAK-F08-17-SP-R-G1A-BD3	1,7	8,5	0	BD3	
-	107621	SAAK-F08-17-SP-L-G1A-FK	1,7	8,5	0	FK	
107447	107543	SAAK-F08-20-SP-R/L-G1A-BD3	2,0	8,5	0	BD3	
107624	-	SAAK-F08-20-SP-R-G1A-FK	2,0	8,5	0	FK	

SSXA-F08



SAAK-F08 - Abstechen

SAAK-F08 - Parting-off / SAAK-F08 - tronçonnage

Rechter Halter mit rechter Platte - Linker Halter mit linker Platte

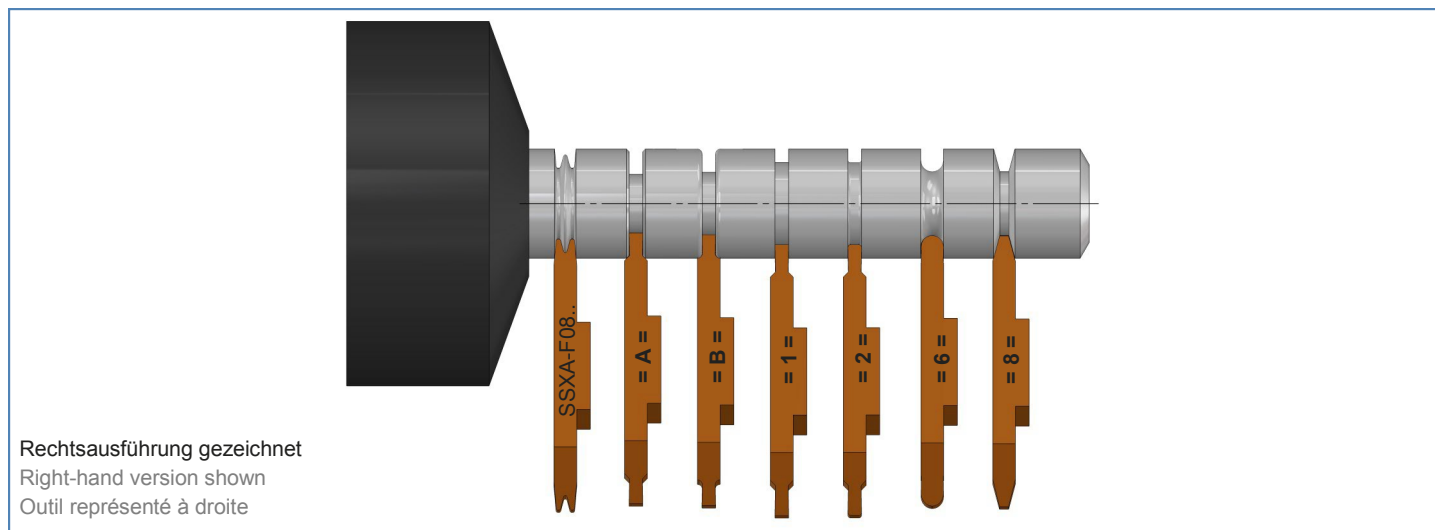
RH holder with RH insert - LH holder with LH insert / Porte-outil à droite avec plaquette à droite - porte-outil à gauche avec plaquette à gauche

RECHTS Art. Nr. RH item no. Réf. à droite	LINKS Art. Nr. LH item no. Réf. à gauche	Bezeichnung Designation Désignation	b	t _{max}	R	Beschichtung Coating Revêtement	Rechtsausführung RH version Outil représenté à droite
107643	107644	SAAK-F08-15-S1-SP-R/L-G1A-BD3	1,5	8,5	0	BD3	
107637	107638	SAAK-F08-15-S1-SP-R/L-G1A-FK	1,5	8,5	0	FK	
-	142083	SAAK-F08-17-S1-SP-L-G1A-BD3	1,7	8,5	0	BD3	
107647	107648	SAAK-F08-20-S1-SP-R/L-G1A-BD3	2,0	8,5	0	BD3	
107641	-	SAAK-F08-20-S1-SP-R-G1A-FK	2,0	8,5	0	FK	
141622	107659	SAAK-F08-15-S5-R/L-G1A-BD3	1,5	8,5	0	BD3	
107658	107660	SAAK-F08-15-S5-R/L-G1A-FK	1,5	8,5	0	FK	
-	107667	SAAK-F08-20-S5-L-G1A-BD3	2,0	8,5	0	BD3	
107666	107668	SAAK-F08-20-S5-R/L-G1A-FK	2,0	8,5	0	FK	
107661	107663	SAAK-F08-15-S5-SP-R/L-G1A-BD3	1,5	8,5	0	BD3	
107662	-	SAAK-F08-15-S5-SP-R-G1A-FK	1,5	8,5	0	FK	
160182	107651	SAAK-F08-17-S5-SP-R/L-G1A-BD3	1,7	8,5	0	BD3	
107669	107671	SAAK-F08-20-S5-SP-R/L-G1A-BD3	2,0	8,5	0	BD3	

SSXA-F08

SA-F08 - SA.. Profilplatten

SA-F08 - SA.. Profiled Inserts / SA-F08 - SA.. plaquettes profilées



Rechter Halter mit rechter Platte - Linker Halter mit linker Platte

RH holder with RH insert - LH holder with LH insert / Porte-outil à droite avec plaquette à droite - porte-outil à gauche avec plaquette à gauche

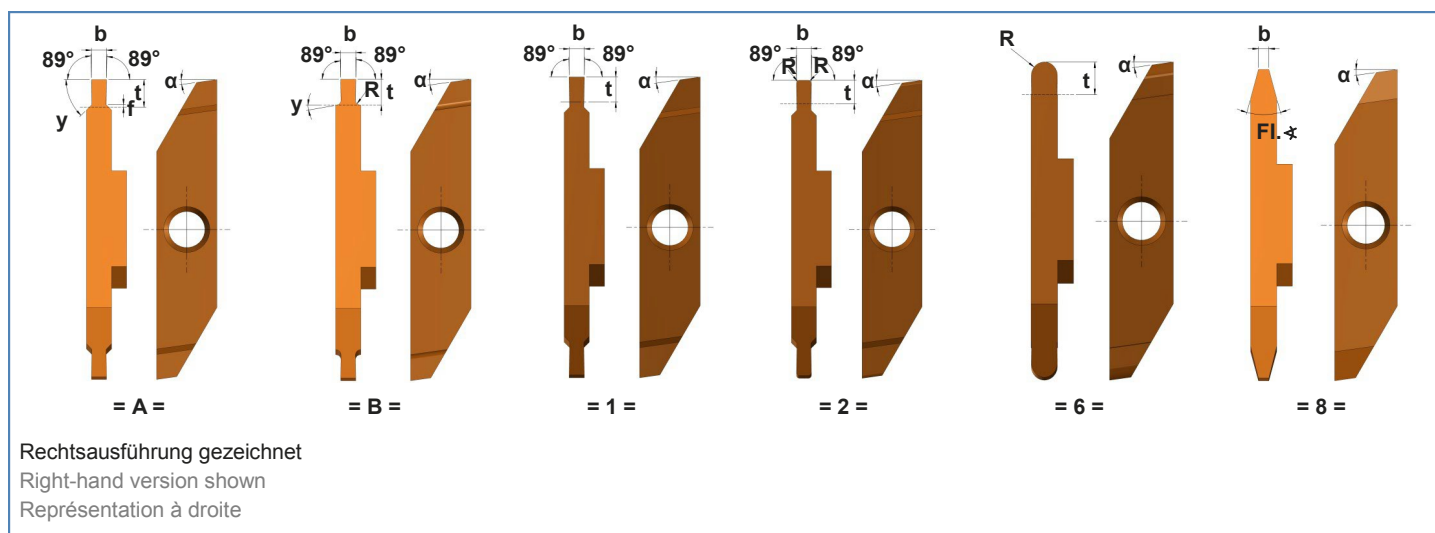
RECHTS Art. Nr. RH item no. Réf. à droite	LINKS Art. Nr. LH item no. Réf. à gauche	Bezeichnung Designation Désignation	b	t _{max}	Beschichtung Coating Revêtement	Rechtsausführung RH version Outil représenté à droite
108633	108634	SA-F08-250-R/L-G1A-FK	2,5	8,5	FK	

SSXA-F08



SA-F08 - SA.. Profilplatten

SA-F08 - SA.. Profiled Inserts / SA-F08 - SA.. plaquettes profilées



Bestellparameter SA-F08..

Ordering system SA-F08.. / Système de commande SA-F08..

VHM-Profilrohlinge Solid carbide blanks Ébauches en carbure monobloc	L/R	Profil Profile Profil	b	t	f	y	R	Fl. ✕	Sp. ✕	α	HM-Sorte Grade Nuance
SA-F08-250-R...	Rechts Right / Droite										
SA-F08-250-L...	Links Left / Gauche										

Sie haben Interesse an unserem SA-F08.. Profilplatten? Sie können die oben stehende Tabelle nutzen, um uns alle wichtigen Bestellparameter zu nennen, oder das entsprechende Formular online ausfüllen:

www.dieterle-tools.de/SSXA

Wir freuen uns auf Ihre Anfrage!

You are interested in our SA-F08.. profiled inserts? You can use the table above for indicating all important ordering parameters, or fill in the corresponding form online:

www.dieterle-tools.de/SSXA

We are looking forward to your inquiry!

Nos plaquettes profilées SA-F08.. vous intéressent? Vous pouvez utiliser le tableau ci-dessus pour nous donner toutes les informations importantes pour une commande, ou remplir le formulaire sur notre page d'accueil:

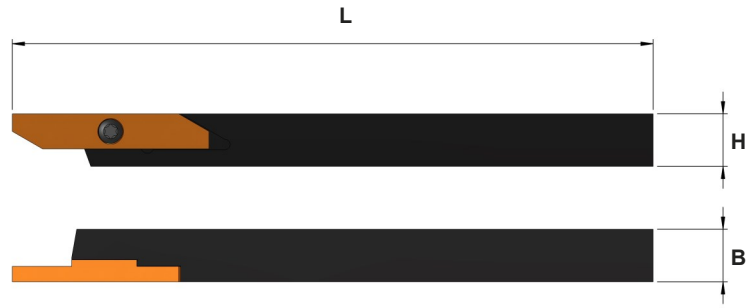
www.dieterle-tools.de/SSXA

Nous serions heureux de recevoir votre demande de prix!

SSXA-F08

SSXA-T08 Halter

SSXA-T08 Tool Holders / SSXA-T08 porte-outils



SSXA-T08-1212-R

Rechtausführung gezeichnet
Right-hand version shown / Outil représenté à droite

SSXA-T08 Halter

SSXA-T08 Tool Holders / SSXA-T08 porte-outils

RECHTS Art. Nr. Right-hand item no. Réf. à droite	LINKS Art. Nr. Left-hand item no. Réf. à gauche	Bezeichnung Designation Désignation	H	B	L	Schraube Screw Vis	Schüssel Key Clef
103518	103517	SSXA-T08-1212-R/L	12	12	140		
103520	103519	SSXA-T08-1616-R/L	16	16	125		
103522	103521	SSXA-T08-2020-R/L	20	20	125	102218 M 4 x 11,5	107482 T15

Mit innerer Kühlmittelzufuhr auf Anfrage

With internal coolant supply on demand / Avec arrosage sur demande





SSXA-GS-T08 Gegenspindelhalter

SSXA-GS-T08 Tool Holders for Subspindle / Porte-outils SSXA-GS-T08 pour contre-broche



SSXA-GS-T08 Gegenspindelhalter

SSXA-GS-T08 Tool Holders with Subspindle / SSXA-GS-T08 porte-outils pour contre-broche

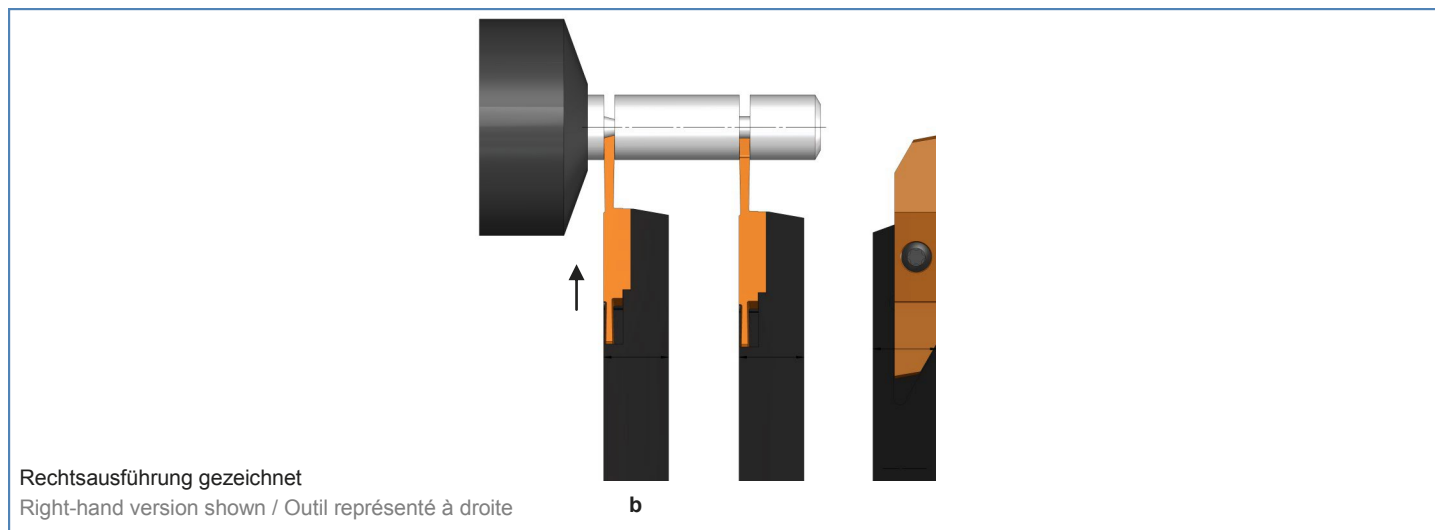
RECHTS Art. Nr. Right-hand item no. Réf. à droite	LINKS Art. Nr. Left-hand item no. Réf. à gauche	Bezeichnung Designation Désignation	H	B	L	Schraube Screw Vis	Schüssel Key Clef
103504	103503	SSXA-GS-T08-1212-R/L	12	12	140		
103506	103505	SSXA-GS-T08-1616-R/L	16	16	125		
103508	103507	SSXA-GS-T08-2020-R/L	20	20	125	102217 M 4 x 9,5	107482 T15

Mit innerer Kühlmittelzufuhr auf Anfrage

With internal coolant supply on demand / Avec arrosage sur demande

SAAK-T08 - Abstechen

SAAK-T08 - Parting-off / SAAK-T08 - tronçonnage



Rechter Halter mit rechter Platte - Linker Halter mit linker Platte

RH holder with RH insert - LH holder with LH insert / Porte-outil à droite avec plaquette à droite - porte-outil à gauche avec plaquette à gauche

RECHTS Art. Nr. RH item no. Réf. à droite	LINKS Art. Nr. LH item no. Réf. à gauche	Bezeichnung Designation Désignation	b	t _{max}	R	Beschichtung Coating Revêtement	Rechtsausführung RH version Outil représenté à droite
114469	-	SAAK-T08-20-R-G1A-BD3	2,0	13	0	BD3	
102761	102759	SAAK-T08-25-R/L-G1A-BD3	2,5	13	0	BD3	
102762	102760	SAAK-T08-25-R/L-G1A-FK	2,5	13	0	FK	
102781	102779	SAAK-T08-30-R/L-G1A-BD3	3,0	13	0	BD3	
102782	-	SAAK-T08-30-R-G1A-FK	3,0	13	0	FK	
114475	114476	SAAK-T08-20-SP-R/L-G1A-BD3	2,0	13	0	BD3	
102777	102775	SAAK-T08-25-SP-R/L-G1A-BD3	2,5	13	0	BD3	
102778	102776	SAAK-T08-25-SP-R/L-G1A-FK	2,5	13	0	FK	
102797	-	SAAK-T08-30-SP-R-G1A-BD3	3,0	13	0	BD3	

SAAK-T08 - Abstechen

SAAK-T08 - Parting-off / SAAK-T08 - tronçonnage

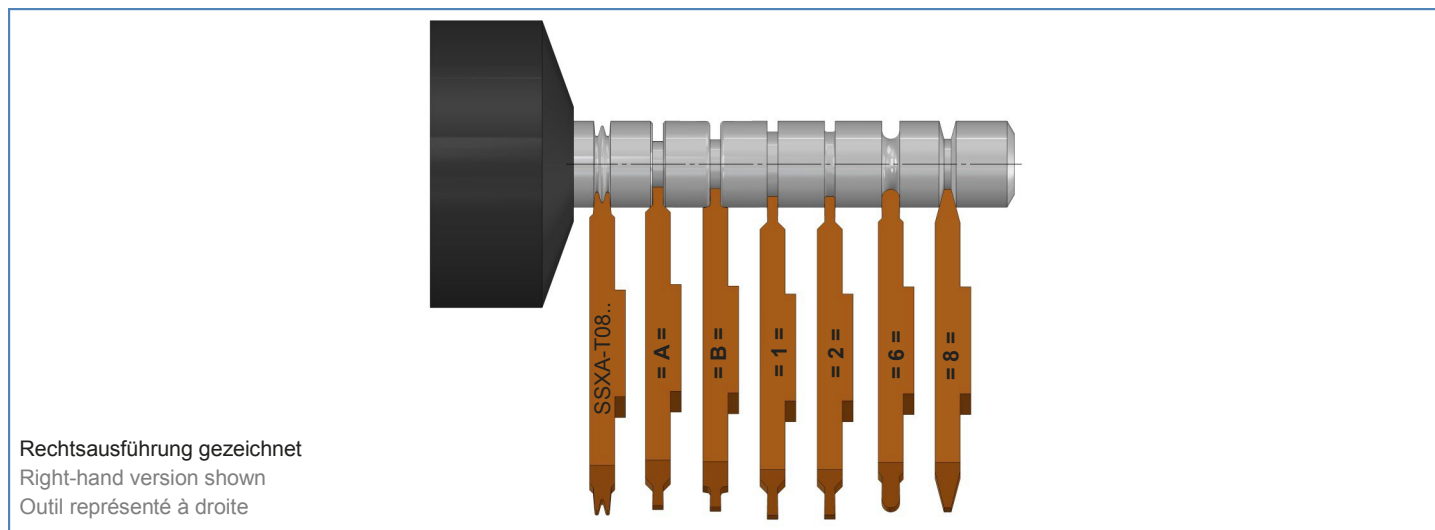
Rechter Halter mit rechter Platte - Linker Halter mit linker Platte

RH holder with RH insert - LH holder with LH insert / Porte-outil à droite avec plaquette à droite - porte-outil à gauche avec plaquette à gauche

RECHTS Art. Nr. RH item no. Réf. à droite	LINKS Art. Nr. LH item no. Réf. à gauche	Bezeichnung Designation Désignation	b	t _{max}	R	Beschichtung Coating Revêtement	Rechtsausführung RH version Outil représenté à droite
114477	-	SAAK-T08-20-R0.08-S1-SP-R-G1A-BD3	2,0	13	0,08	BD3	
102766	102764	SAAK-T08-25-S1-SP-R/L-G1A-BD3	2,5	13	0	BD3	
102765	102763	SAAK-T08-25-S1-SP-R/L-G1A-FK	2,5	13	0	FK	
102786	-	SAAK-T08-30-S1-SP-R-G1A-BD3	3,0	13	0	BD3	
102785	102783	SAAK-T08-30-S1-SP-R/L-G1A-FK	3,0	13	0	FK	
-	114472	SAAK-T08-20-S5-L-G1A-BD3	2,0	13	0	BD3	
102769	102767	SAAK-T08-25-S5-R/L-G1A-BD3	2,5	13	0	BD3	
102770	102768	SAAK-T08-25-S5-R/L-G1A-FK	2,5	13	0	FK	
102789	102787	SAAK-T08-30-S5-R/L-G1A-BD3	3,0	13	0	BD3	
102790	102788	SAAK-T08-30-S5-R/L-G1A-FK	3,0	13	0	FK	
-	102771	SAAK-T08-25-S5-SP-L-G1A-FK	2,5	13	0	FK	
102774	102772	SAAK-T08-25-S5-SP-R/L-G1A-BD3	2,5	13	0	BD3	
102794	102792	SAAK-T08-30-S5-SP-R/L-G1A-BD3	3,0	13	0	BD3	
-	102791	SAAK-T08-30-S5-SP-L-G1A-FK	3,0	13	0	FK	

SA-T08 - SA.. Profilplatten

SA-T08 - SA.. Profiled Inserts / SA-T08 - SA.. Plaquettes profilées



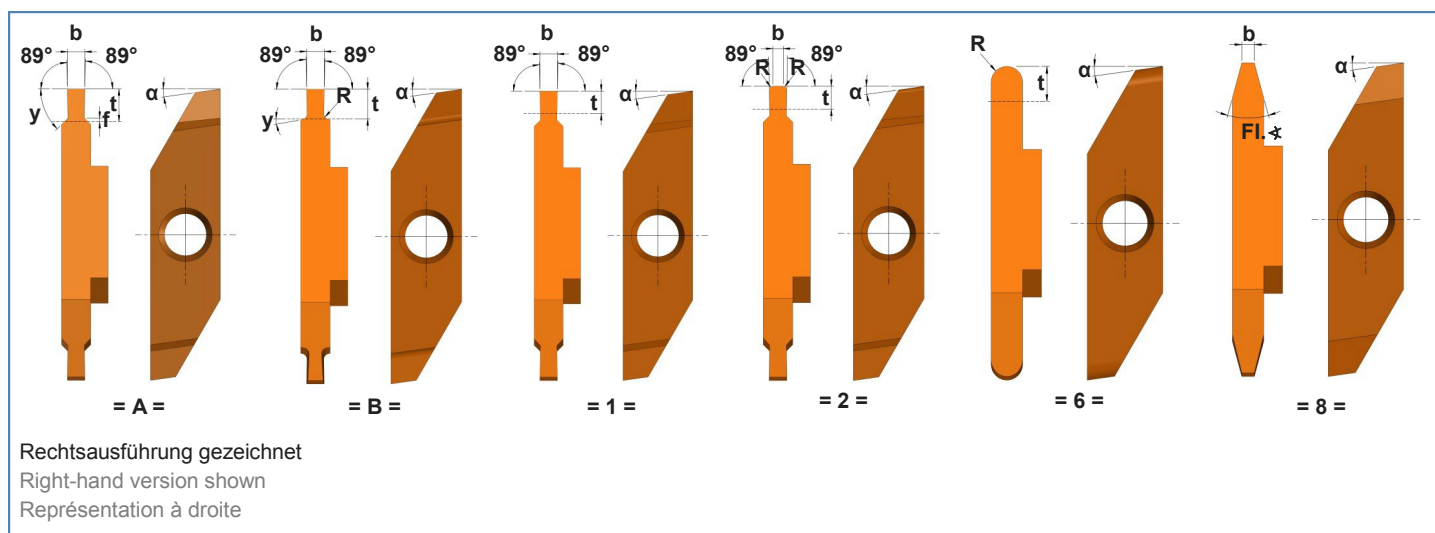
Rechter Halter mit rechter Platte - Linker Halter mit linker Platte

RH holder with RH insert - LH holder with LH insert / Porte-outil à droite avec plaquette à droite - porte-outil à gauche avec plaquette à gauche

RECHTS Art. Nr. RH item no. Réf. à droite	LINKS Art. Nr. LH item no. Réf. à gauche	Bezeichnung Designation Désignation	b	t _{max}	Beschichtung Coating Revêtement	Rechtsausführung RH version Outil représenté à droite
102626	102625	SA-T08-350-R/L-G1A-FK	3,5	13		
108566	108567	SA-T08-VPR-350-R/L-G1A-FK	3,5	13		

SA-T08 - SA.. Profilplatten

SA-T08 - SA.. Profiled Inserts / SA-T08 - SA.. plaquettes profilées



Bestellparameter SA-T08..

Ordering system SA-T08.. / Système de commande SA-T08..

VHM-Profilrohlinge Solid carbide blanks Ébauches en carbure monobloc	L/R	Profil Profile Profil	b	t	f	y	R	Fl. ✕	Sp. ✕	α	HM-Sorte Grade Nuance
SA-T08-350-L...	Rechts Right / Droite										
SA-T08-350-R...	Links Left / Gauche										
SA-T08-VPR-350-R	Rechts Right / Droite										
SA-T08-VPR-350-R	Links Left / Gauche										

Sie haben Interesse an unserem SA-T08.. Profilplatten? Sie können die oben stehende Tabelle nutzen, um uns alle wichtigen Bestellparameter zu nennen, oder das entsprechende Formular online ausfüllen:

www.dieterle-tools.de/SSXA

Wir freuen uns auf Ihre Anfrage!

You are interested in our SA-T08.. profiled inserts? You can use the table above for indicating all important ordering parameters, or fill in the corresponding form online:

www.dieterle-tools.de/SSXA

We are looking forward to your inquiry!

Nos plaquettes profilées SA-T08.. vous intéressent? Vous pouvez utiliser le tableau ci-dessus pour nous donner toutes les informations importantes pour une commande, ou remplir le formulaire sur notre page d'accueil:

www.dieterle-tools.de/SSXA

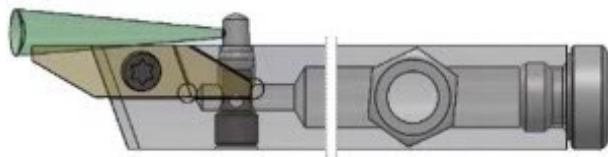
Nous serions heureux de recevoir votre demande de prix!

Ersatzteile Innenkühlung

Spare Parts Internal Coolant Supply / Pièces de rechange du système d'arrosage

Standard Kühlsystem

Standard Coolant System
Système d'arrosage standard



Positionierbares Hochdruckdüsensystem KSD-01

Adjustable High-Pressure Nozzle System KSD-01
Système de buse à haute pression ajustable KSD-01

- Optimale Positionierung des Kühlmittelstrahls
Ideal positioning of the coolant jet
Meilleur positionnement du jet du fluide de refroidissement
- Einfache Positionierung des Strahlrohrs durch Kugelklemmung
Simple positioning of nozzle pipe through ball clamping
Simple positionnement du tube de buse par serrage à billes
- Strahlrohr kann angepasst werden
Nozzle pipe can be adjusted
Tube de buse ajustable



Art. Nr. Item no. Réf.	Bezeichnung Designation Désignation	Halter Tool Holder Porte-outil	Darstellung Graph Graphe
126018	KD-42-U Düse Nozzle Buse	SSXA-T06/06/F08-1010-IK-R/L	
125413	KS-10 SW2.5	SSXA-T06/06/F08-1010-IK-R/L	
125414	KS-12 SW2.5	SSXA-T06/06/F08-1212-IK-VR/L-R/L	
125415	KS-16 SW2.5	SSXA-T06/06/F08-1616-IK-VR/L-R/L	
125586	VSTI M08x1 ED CF Blindstopfen Blind plugs	SSXA-T06/06/F08-1212-IK-VR/L-R/L	
125584	VSTI M10x1 ED CF Bouchons obturateurs	SSXA-T06/06/F08-1616-IK-VR/L-R/L	
125581	GE 04 LLM-CF M8x1 Anschlussstück für Hochdruck	SSXA-T06/06/F08-1212-IK-VR/L-R/L	
125585	GE 06 PLM-ED-CF M10x1 Connector for high pressure Raccord haute pression	SSXA-T06/06/F08-1616-IK-VR/L-R/L	

Optionen KSD-01

Options KSD-01

Art. Nr. Item no. Réf.	Bezeichnung Designation Désignation	Darstellung Graph Graphe
159812	KD-42-U-G Kugelgelenk Ball joint Articulation sphérique	
159814	KD-42-U-GK Düsenkopf Nozzle head Tête de buse	
159816	KD-42-U-SPR Strahlrohr Nozzle pipe Tube de buse	

Halter mit Standard Kühlsystem können schnell und einfach umgerüstet werden

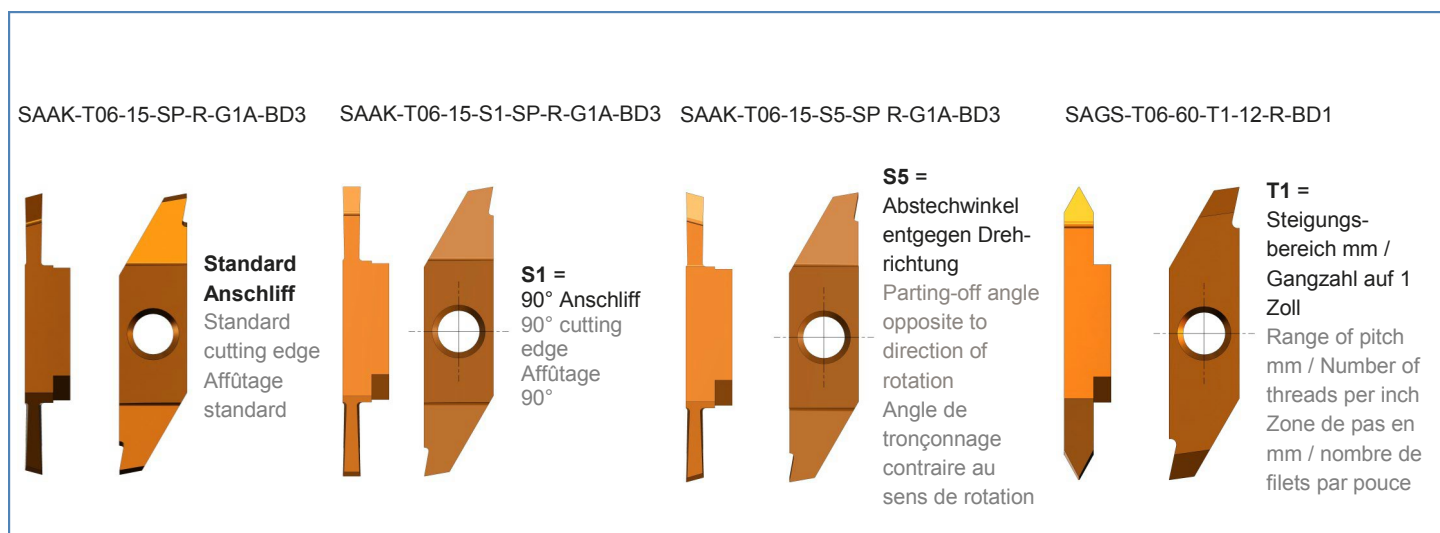
Tool holders with standard coolant system can be quickly and easily retrofitted

Des porte-outils avec système d'arrosage standard peuvent être transformés d'une manière rapide et simple



Technische Angaben

Technical Details / Données techniques



Legende System SSXA Wendeplattentypen

Legend System SSXA Inserts / Légende du système SSXA à plaquettes

SAAK-	T06-	10-	S5-	SP-	R-	G1A-	BD1
Wendeplattentyp Type of insert Type de plaquette	System System Système	Breite Width Largeur	Anschlag Cutting edge Affûtage	Spanleitstufe Top rake angle Brise-copeaux	Drehrichtung Direction of rotation Sens de rotation	Umfanggeschliffene Geometrie All sides ground geometry Géométrie toutes faces rectifiées	Beschichtung Coating Revêtement
SAEL = SAFW = SAEP = Einstechen & Langdrehen Grooving & turning Plongée & chariotage SALP = Langdrehen Turning Chariotage SAAK = Abstechen Parting-Off Tronçonnage SAGS = Gewindestrehlen Teilprofil Threading partial profile Filetage profil partiel SAGSV = Gewindestrehlen Vollprofil Threading full profile Filetage profil plein SA... = Profilplatten Profiled Inserts Plaquettes profilées	T06 = Befestigung von der Bedienerseite Fixing from control side Serrage du côté de l'opérateur 06 = Konventionelle Befestigung Conventional fixing Serrage conventionnel F08 = Für große Stechtiefen ab 8,5mm For large cutting depths up to 8.5 mm Pour des grandes profondeurs d'usinage jusqu'à 8,5 mm T08 = Für große Stechtiefen ab 13mm For very large cutting depths up to 13 mm Pour des très grandes profondeurs d'usinage jusqu'à 13 mm		S5 = Abstechwinkel entgegen Drehrichtung Parting-off angle opposite to direction of rotation Angle de tronçonnage contraire au sens de rotation S1 = 90° Anschlag 90° cutting edge Affûtage 90°		R = Rechtsausführung Right-hand version Outil à droite L = Linksausführung Left-hand version Outil à gauche	Für die Feinbearbeitung For fine machining Pour l'usinage fin	BD1 = TiN Farbe goldgelb, Härte 2400 HV, universell einsetzbar Gold-coloured, hardness 2400 HV, universally suitable Couleur dorée, dureté 2400 HV, apte universellement BD3 = TiAlN Farbe violett-grau, Härte 3300 HV, besonders geeignet für hohe Schnittgeschwindigkeiten Violet-grey-coloured, hardness 3300 HV, especially suitable for high speeds Couleur violet-gris, dureté 3300 HV, convient également pour l'usinage avec vitesse de coupe élevée FK = Feinkornhartmetall, für schwer zerspanbare Werkstoffe, besonders bei niedrigen Schnittgeschwindigkeiten bis 100m/min geeignet Micro grain, for difficult materials, especially with low speeds up to 100m/min Carbure à grain fin, pour des matières difficiles, en particulier lors d'usinage à faibles vitesses moins de 100m/min
							Sonderbeschichtungen auf Anfrage Special coatings on demand Revêtement spécial sur demande

Technische Angaben

Technical Details / Données techniques

Schnittdaten

Cutting Data / Données d'usage

		SSXA											SSXA Gewinde Threads Filet
		BD3	FK		BD3	BD1	FK		BD3	FK		BD1	
		Abstechen Parting-Off Tronçonnage			Längsdrehen Turning Chariotage				Einstechen Grooving Plongée				
Werkstoff Material Matériau	Festigkeit Stability Stabilité	Vc	Vc	Vf	Vc	Vc	Vc	Vf	Vc	Vc	Vf	Vc	
Allgemeiner Baustahl Structural steel Aciers de construction	< 800 N /mm ²	70 -100	35 -85	0,01 -0,04	50- 120	30 -80	30 -80	0,04 -0,15	70 -100	35 -85	0,01 -0,04	15 -65	
Automatenstahl Free-cutting steel Aciers de décolletage	< 800 N /mm ²	80 -140	50 -100	0,02 -0,08	70 -160	40 -100	40 -100	0,05 -0,18	80 -140	50 -100	0,02 -0,1	20 -70	
Einsatzstahl legiert Cementation steel Aciers de cémentation	< 1000 N /mm ²	50 -100	30 -80	0,01 -0,03	40 -90	30 -80	40 -80	0,02 -0,08	50 -100	30 -80	0,01 -0,04	15 -65	
Vergütungsstahl unlegiert Unalloyed heat-treatable steel Aciers d'amélioration non alliés	< 1000 N /mm ²	60 -110	25 -70	0,007 -0,02	35 -80	30 -70	30 -70	0,02 -0,08	60 -110	25 -70	0,007 -0,03	20 -60	
Vergütungsstahl legiert Alloyed heat-treatable steel Aciers d'amélioration alliés	< 900 N /mm ²	50 -100	30 -80	0,007 -0,02	35 -80	30 -70	30 -70	0,01 -0,07	50 -100	30 -80	0,007 -0,02	15 -65	
Federstahl Spring steel Acier à ressort	< 1200 N /mm ²	30 -70	20 -50	0,005 -0,02	30 -80	30 -70	20 -60	0,01 -0,08	30 -70	20 -50	0,005 -0,03	15 -40	
Nichtrost. Stahl, austenitisch/ferritisch Stainless steel, austenitic/ferritic Acier inoxydable, austenitique/ferritique	< 850 N /mm ²	40 -120	30 -50	0,01 -0,05	50 -130	30 -70	30 -50	0,02 -0,12	40 -120	30 -50	0,008 -0,03	15 -40	
Hitzebeständig Heat-resistant Réfractaire	< 1100 N /mm ²	30 -60	25 -50	0,005 -0,02	30 -60	25 -70	25 -50	0,01 -0,06	30 -60	25 -50	0,01 -0,04	15 -35	



Technische Angaben

Technical Details / Données techniques

Schnittdaten

Cutting Data / Données d'usinage

		SSXA									SSXA Gewinde Threads Filet
		BD3	FK		BD3	FK		BD3	FK		BD1
		Abstechen Parting-Off Tronçonnage			Längsdrehen Turning Chariotage			Einstechen Grooving Plongée			
Werkstoff Material Matériau	Festigkeit Stability Stabilité	Vc	Vc	Vf	Vc	Vc	Vf	Vc	Vc	Vf	Vc
Aluminium (unlegiert, niedrig legiert) Aluminium (unalloyed, low alloyed) Aluminium (non allié, bas allié)	< 350 N /mm ²	80 -300	80 -250	0,02 -0,15	80 -300	60 -200	0,03 -0,35	80 -300	80 -250	0,03 -0,15	35 -100
Aluminiumlegierungen 5-15% Si Aluminium alloys Alliages aluminium	< 400 N /mm ²	80 -250	60 -200	0,02 -0,08	80 -250	60 -200	0,03 -0,3	80 -250	60 -200	0,02 -0,08	35 -80
Kupfer (unlegiert, niedrig legiert) Copper (unalloyed, low alloyed) Cuivre (non allié, bas allié)	< 350 N /mm ²		50 -200	0,02 -0,1	80 -250	100 -200	0,03 -0,3		50 -200	0,02 -0,08	30 -70
Messing kurzspanend Brass short-chipping Laiton à copeaux courts	< 600 N /mm ²		120 -300	0,03 -0,3		150 -300	0,05 -0,35		120 -300	0,03 -0,3	35 -80
Messing langspanend Brass long-chipping Laiton à copeaux longues	< 600 N /mm ²	80 -200		0,02 -0,1		100 -300	0,03 -0,25	80 -200		0,02 -0,1	30 -70
Thermoplaste Thermoplast Thermoplastique			100 -800	0,1 -0,3		80 -180	0,05 -0,4		100 -800	0,1 -0,3	50 -150
Duroplaste Thermoset Plastique thermodurcissable			100 -500	0,1 -0,3		80 -180	0,05 -0,4		100 -500	0,1 -0,3	50 -150
Magnesium und Magnesiumlegierungen Magnesium and magnesium alloys Magnésium et alliages magnésium	< 850 N /mm ²	80 -300	80 -250	0,03 -0,2	80 -300		0,05 -0,35	80 -300	80 -250	0,03 -0,2	35 -80
Reintitan Pure titanium Pure titane	< 900 N /mm ²	20 -60		0,01 -0,05		30 -80	0,01 -0,1	20 -60		0,01 -0,05	15 -30
Titanlegierungen Titanium alloys Alliages titane	< 700 N /mm ²		30 -80	0,01 -0,05		40 -100	0,015 -0,15		30 -80	0,01 -0,05	15 -30

Otto Dieterle Spezialwerkzeuge GmbH

Predigerstr. 56
78628 Rottweil, Germany

Tel.: +49 (0) 741 / 9 42 05 - 0
Fax: +49 (0) 741 / 9 42 05 - 50
Email: info@dieterle-tools.com

www.dieterle-tools.com

